

Tehnicki list

Zidna i konzola nosača MWA 12 FS

Broj artikla: 6424708



Zidne konzole i konzole nosača za mala opterećenja savijene konstrukcije.

Bez vijka M10x25 za pričvršćivanje na U-nosače.

Bez torban vijksa M10 x 25 za pričvršćivanje na U-nosače.



St čelik

FS pocinkovani lim

Matični podaci

Broj artikla	6424708
Tip	MWA 12 11 FS
Oznaka 1	Konzola
Oznaka 2	lightweight version
Proizvođač	OBO
Dimenzija	B110mm
Materijal	Čelik
Površina	hladno pocinkovano
Standard za površinu	DIN EN 10346
Najmanja prodajna jedinica	1
Jedinica količine	Komad
Težina	12,1 kg
Jedinica težine	kg/100 pari

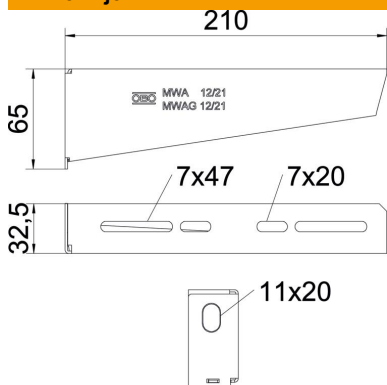
Tehnicki list

Zidna i konzola nosača MWA 12 FS



Broj artikla: 6424708

Dimenzije



Dužina	32,5 mm
Širina	110 mm
Širina	2,09 in
Visina	53 mm
Visina	4 in
Dimenzija A	32,5 mm
Dimenzija B	110 mm
Dimenzija H	53 mm

Tehnički podaci

Varijanta	Zidna i konzola nosača
F u kN	1,2 kN
Održavanje funkcionalnosti	da
Prečnik rupe	11 mm
Nerđajući čelik, nagrižen	ne
Oblast ugla maks.	90 mm
Oblast ugla min.	90 mm

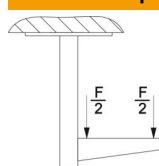
Dijagram opterećenja tipova za zidnu konzolu i konzolu nosača MWA 12

Zidno pričvršćenje

Tip tipa	Maksimalno opterećenje [kN]			
	Širina konzole [mm]			
	110	210	310	410
BZ-U 8-10/75	1,2	0,95	0,7	0,65
BZ-U 10-10/90	1,2	1,2	1,2	1,2

Max. total load F = Cable weight + cable tray + bracket. The load capacity values increase considerably when used in uncracked concrete. The specified values are based on concrete of resistance grade C20/25. Comply with the installation conditions of the DIBt approval (anchors).

Vrednosti opterećenja za MWA 12 na plafonskom nosaču



Noslač	Maksimalno opterećenje F uk. u kN			
	Dužina konzole u mm			
	100	200	300	400
US 3 K/ 20 - 60	1,2	1,2	1,2	1,2
US 3 K/ 70 - 120	1,2	1,2	1,2	1,2
US 5 K/ 20 - 60	1,2	1,2	1,2	1,2
US 5 K/ 70 - 120	1,2	1,2	1,2	1,2