

Tehnicki list

Zidna i konzola nosača MWA 12 FS

Broj artikla: 6424732



Zidne konzole i konzole nosača za mala opterećenja savijene konstrukcije.
Zajedno sa vijkom M10x25 za pričvršćivanje na U-nosače.
Zajedno sa torban vijkom M10 x 25 za pričvršćivanje na U-nosače.



CE

St čelik

FS pocinkovani lim

Matični podaci

Broj artikla	6424732
Oznaka 1	Konzola
Oznaka 2	sa pričvrsnim vijkom M10x25
Proizvođač	OBO
Dimenzija	B210mm
Materijal	Čelik
Površina	hladno pocinkovano
Standard za površinu	DIN EN 10346
Najmanja prodajna jedinica	1
Jedinica količine	Komad
Težina	26,7 kg
Jedinica težine	kg/100 pari

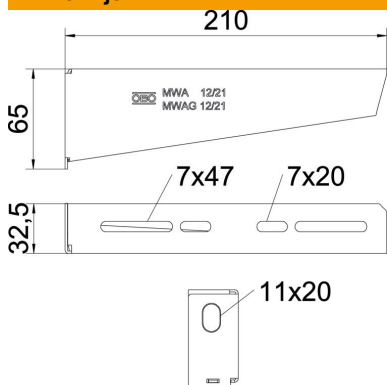
Tehnicki list

Zidna i konzola nosača MWA 12 FS



Broj artikla: 6424732

Dimenzije

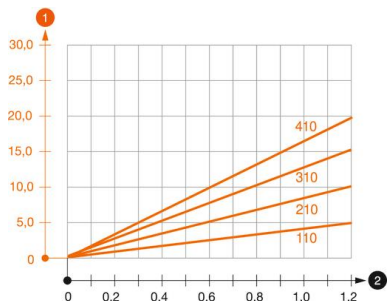


Dužina	32,5 mm
Širina	210 mm
Širina	8 in
Visina	65 mm
Visina	2,56 in
Dimenzija A	32,5 mm
Dimenzija B	210 mm
Dimenzija H	65 mm
Maš W	210 mm

Tehnički podaci

Varijanta	Zidna i konzola nosača
F u kN	1,2 kN
Održavanje funkcionalnosti	da
Prečnik rupe	11 mm
Nerđajući čelik, nagrižen	ne
Oblast ugla maks.	90 mm
Oblast ugla min.	90 mm

Zahtjevi



Dijagram opterećenja Konzola tipa MWAG 12

- 1 Defleksija vrha konzole pri dozvoljenom opterećenju konzole
 - 2 Dozvoljeno opterećenje konzole u kN bez dodatnog opterećenja
- Kriva opterećenja sa dužinama konzole u mm

Parametri opterećenja Tipi za zidnu konzolu i konzolu nosača MWA 12

Zidno pričvršćenje	Maksimalno opterećenje [kN]			
	Širina konzole [mm]			
Tip tipla	110	210	310	410
BZ3 10x90/0-30	1,2	1,2	1,2	1,2

Die angegebenen Werte basieren auf ungerissenen Beton der Festigkeitsklasse C20/25. Die Einbaubedingungen der ETA-Zulassung (Dübel) sind zu beachten!

Tehnicki list

Zidna i konzola nosača MWA 12 FS

Broj artikla: 6424732



Vrednosti opterećenja za MWA 12 na plafonskom nosaču

Nosač	Maksimalno opterećenje F uk. u kN			
	Dužina konzole u mm			
	100	200	300	400
US 3 K/ 20 - 60	1,2	1,2	1,2	1,2
US 3 K/ 70 - 120	1,2	1,2	1,2	1,2
US 5 K/ 20 - 60	1,2	1,2	1,2	1,2
US 5 K/ 70 - 120	1,2	1,2	1,2	1,2

