

Tehnicki list

Zaštita od prenapona za najbrže mreže do 1 GBit (klasa ND-CAT6/E-F)

Broj artikla: 5081802



Zaštitni uređaj za tehniku prenosa podataka za brze mreže

- kvalitetne RJ45-utičnice
- neznatan prag zaštite kod visokog opterećenja strujom
- uzemljenje preko torban šine ili priključnog kabla
- podržan od Power over Ethernet ++ (PoE++/4PPoE) do 1 A prema IEEE 802.3
- ispitan kvalitet prenosa u mrežama do 1 GBit/s (klasa E) odn.



Alu Aluminijum

Matični podaci

Broj artikla	5081802
Tip	ND-CAT6/E-F
Oznaka 1	odvodnik prenapona za mrežu
Oznaka 2	za klasu E/CAT6
Proizvođač	OBO
Dimenzija	58V
Boja	srebrno siva; RAL 7001
Materijal	Aluminijum
Najmanja prodajna jedinica	1
Jedinica količine	Komad
Težina	16,38 kg
Jedinica težine	kg/100 pari

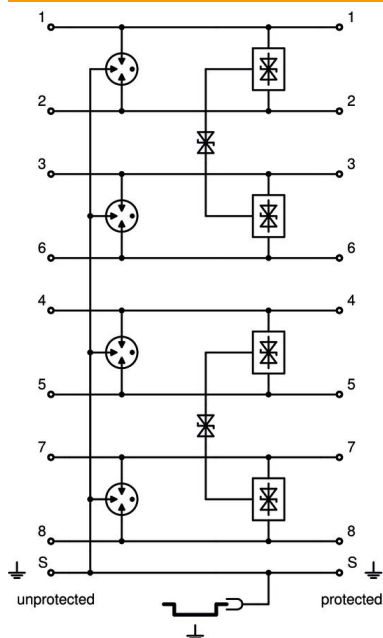
Tehnicki list

Zaštita od prenapona za najbrže mreže do 1 GBit (klasa ND-CAT6/E-F)

Broj artikla: 5081802



Tehnički podaci



Broj polova	8
Varijanta	Fina zaštita, 8 žila + šild
Channel performance Ansi/EA	CAT 6
Channel performance ISO/IEC	Class E
Uneto slabljenje (insertion loss)	≤3 dB
Uzemljenje preko:	Priključni kabl/torban šina
Varijanta ispitana na eksplozije	ne
Telekomunikacioni kontakt	ne
Ukupna odvodna struja (8/20)	5 kA
Najveći trajni napon AC	41
Najveći trajni napon DC	58
Kategorije	Tip 2+3 / C2+C1
LPZ	1→3
Način montaže	Konektor/adapter za kabal
Ispitni standard	IEC 61643-21
Priključak zaštite	da
Zaštita	direktno
Vrsta zaštite	IP20
Prag zaštite žila - žila	<40 V
Prag zaštite žila - zemlja	<900 V
SPD prema IEC 61643-21	Klasa II+III / C2+C1
Utični sistem	RJ45 8(8)
Otpornost na udarnu struju žila-žila	C1: 0,3 kV / 0,15 kA (8/20μs)
Otpornost na udarnu struju žila-zemlja	C2: 3 kV / 1,5 kA (8/20μs)
Temperaturna oblast primene maks.	80 °C
Temperaturna oblast primene min.	-40 °C
Vrsta provodnika za uređaje za zaštitu od prenapona	Računaski kabl CAT