

Tehnicki list

Element za nivelaciju za spojeve poklopaca, visine kanala
170-245 mm

Broj artikla: 7424846



Za podupiranje sastava poklopaca u sredini nominalne širine 400, 500 ili 600.



St čelik

FS pocinkovani lim

Matični podaci

Broj artikla	7424846
Tip	NE DSU2 17075
Oznaka 1	Nosač za podešavanje visine
Oznaka 2	za OKA-G
Proizvođač	OBO
Materijal	Čelik
Površina	hladno pocinkovano
Standard za površinu	DIN EN 10346
Najmanja prodajna jedinica	3
Jedinica količine	Komad
Težina	7,45 kg
Jedinica težine	kg/100 pari

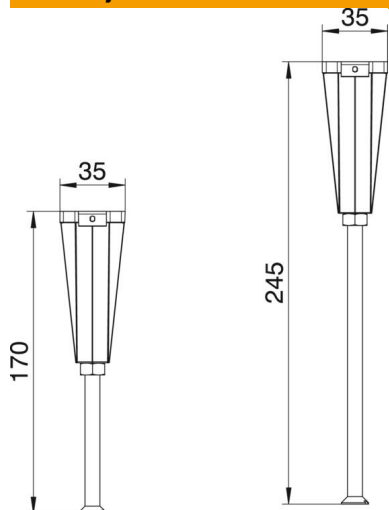
Tehnicki list

Element za nivelaciju za spojeve poklopaca, visine kanala
170-245 mm

Broj artikla: 7424846



Dimenzije



Širina | 35 mm

Tehnički podaci

Vrsta pribora	ostalo
Odvojivo	ne
Namenjeno za zatvorene podne kanale	ne
Nosač uređaja za montažu kutija za uređaje	ne
Visina kanala maks.	245 mm
Visina kanala min.	170 mm
Minimalna visina betonske košuljice	40
Nivelaciona oblast maks.	245 mm
Nivelaciona oblast min.	170 mm
Pribor	da
Rezervni deo	ne