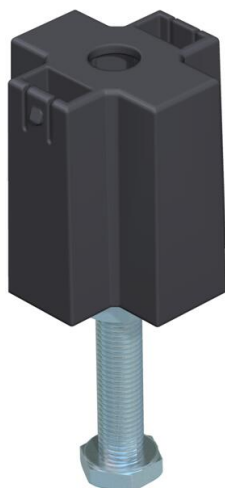


Tehnicki list

Element za nivelaciju za spojeve poklopaca, visine kanala
60-110 mm
Broj artikla: 7424842



Za podupiranje sastava poklopaca u sredini nominalne širine 400, 500 ili 600.



St čelik

FS pocinkovani lim

Matični podaci

Broj artikla	7424842
Oznaka 1	Nosač za podešavanje visine
Oznaka 2	za OKA-G
Proizvođač	OBO
Materijal	Čelik
Površina	hladno pocinkovano
Standard za površinu	DIN EN 10346
Najmanja prodajna jedinica	3
Jedinica količine	Komad
Težina	4,84 kg
Jedinica težine	kg/100 pari

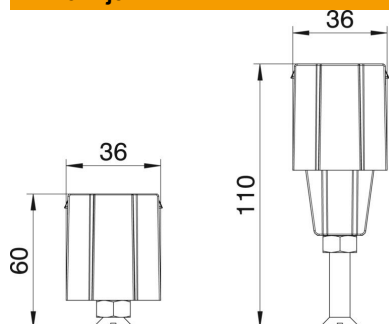
Tehnicki list

Element za nivelaciju za spojeve poklopaca, visine kanala
60-110 mm

Broj artikla: 7424842



Dimenzije



Širina 35 mm

Tehnički podaci

Vrsta pribora	ostalo
Odvojivo	ne
Namenjeno za zatvorene podne kanale	ne
Nosač uređaja za montažu kutija za uređaje	ne
Visina kanala maks.	110 mm
Visina kanala min.	60 mm
Minimalna visina betonske košuljice	40
Nivelaciona oblast maks.	110 mm
Nivelaciona oblast min.	60 mm
Pribor	da
Rezervni deo	ne