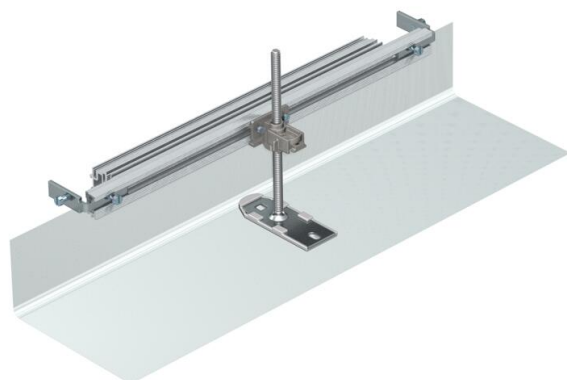


Tehnicki list

Završni komad kanala, visina 40-150 mm

Broj artikla: 7424280



Za montažu spreman završni komad kanala, sastoji se od fleksibilnog elementa sa bočnim i priključnim profilom podne obloge. U obimu isporuke sadržani su pričvrtni ugaonici kanala i jedan pričvrtni ugaonik sa nivelacijom po visini.



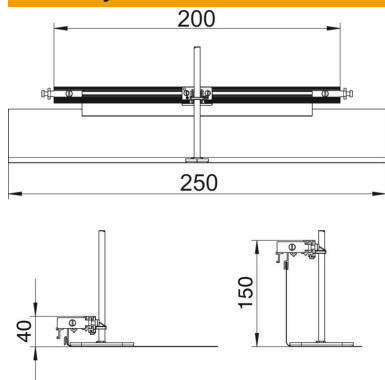
St čelik

FS pocinkovani lim

Matični podaci

Broj artikla	7424280
Oznaka 1	Završetak podnog kanala
Oznaka 2	za OKA-G i OKA-W
Proizvođač	OBO
Materijal	Čelik
Površina	hladno pocinkovano
Standard za površinu	DIN EN 10346
Najmanja prodajna jedinica	1
Jedinica količine	Komad
Težina	33 kg
Jedinica težine	kg/100 pari

Dimenzije



Dužina	260 mm
Širina	200 mm
Dimenzija h	40 mm

Tehnicki list

Završni komad kanala, visina 40-150 mm

Broj artikla: 7424280



Tehnički podaci

Namenjeno za zatvorene podne kanale	ne
Odgovara za otvorene podne kanale	ne
Namenjeno za podne kanale ispod betonske košuljice	ne
Visina kanala maks.	150 mm
Visina kanala min.	40 mm
Nivelaciona oblast maks.	110 mm
Nivelaciona oblast min.	0 mm