

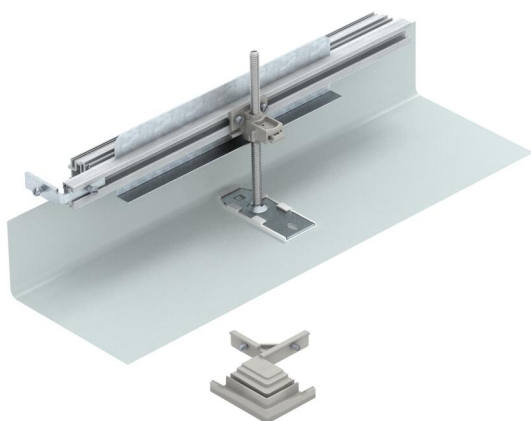
# Tehnicki list

Modul za ugaonu račvu na levo, visina 40-150 mm

Broj artikla: 7423950



Za pravljenje račve kanala kao 90° ugao na levo. Sa svim delovima potrebnim za montažu. Odgovara za sisteme kanala OKA-G i OKA-W.



**St** čelik

**FS** pocinkovani lim

## Matični podaci

Broj artikla	7423950
Oznaka 1	Modul za krivinu levo
Oznaka 2	za OKA-G i OKA-W
Proizvođač	OBO
Materijal	Čelik
Površina	hladno pocinkovano
Standard za površinu	DIN EN 10346
Najmanja prodajna jedinica	1
Jedinica količine	Komad
Težina	49,6 kg
Jedinica težine	kg/100 pari

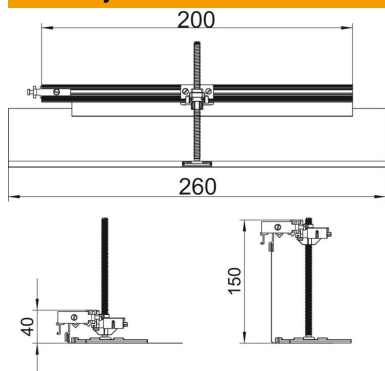
# Tehnicki list

Modul za ugaonu račvu na levo, visina 40-150 mm

Broj artikla: 7423950



## Dimenzije



Dužina	260 mm
Širina	200 mm

## Tehnički podaci

Poklopac za montažni otvor	ne
Podna ploča	ne
Preklopno pričvršćivanje poklopca	ne
Mogućnost ugradnje zaptivke	ne
Ugradni otvor za nazidnu kasetu	ne
Odvojivo	ne
Funkcija	Račva
Namenjeno za elastičnu fugu	ne
Namenjeno za zatvorene podne kanale	ne
Odgovara za otvorene podne kanale	ne
Namenjeno za podne kanale ispod betonske košuljice	ne
Visina kanala maks.	150 mm
Visina kanala min.	40 mm
Minimalna visina betonske košuljice	40
Sa priključnim otvorom	ne
Sa izjednačavanjem potencijala	ne
Sa pregradom	ne
Sa ispustom	da
Nivelaciona oblast maks.	110 mm
Nivelaciona oblast min.	0 mm
Poklopac može da se skine	ne