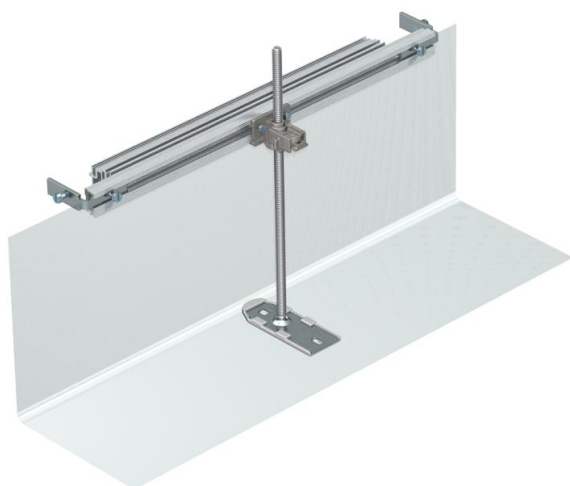


Tehnicki list

Završni komad kanala, visina 40-240 mm

Broj artikla: 7424300



Za montažu spreman završni komad kanala, sastoji se od fleksibilnog elementa sa bočnim i priključnim profilom podne obloge. U obimu isporuke sadržani su pričvršni ugaonici kanala i jedan pričvršni ugaonik sa nivelacijom po visini.



St čelik

FS pocinkovani lim

Matični podaci

| | |
|----------------------------|-------------------------|
| Broj artikla | 7424300 |
| Tip | OKA-G20040240ES |
| Oznaka 1 | Završetak podnog kanala |
| Oznaka 2 | za OKA-G i OKA-W |
| Proizvođač | OBO |
| Materijal | Čelik |
| Površina | hladno pocinkovano |
| Standard za površinu | DIN EN 10346 |
| Najmanja prodajna jedinica | 1 |
| Jedinica količine | Komad |
| Težina | 34 kg |
| Jedinica težine | kg/100 pari |

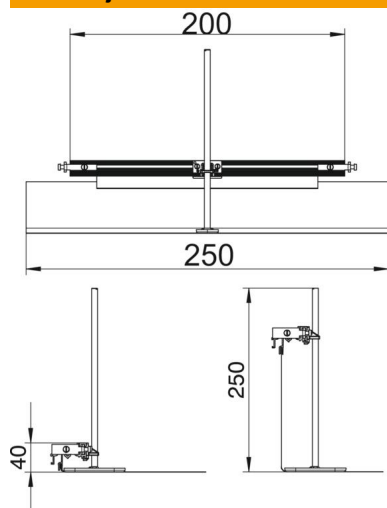
Tehnicki list

Završni komad kanala, visina 40-240 mm

Broj artikla: 7424300



Dimenzije



| | |
|-------------|--------|
| Dužina | 260 mm |
| Širina | 200 mm |
| Dimenzija h | 40 mm |

Tehnički podaci

| | |
|--|--------|
| Namenjeno za zatvorene podne kanale | ne |
| Odgovara za otvorene podne kanale | da |
| Namenjeno za podne kanale ispod betonske košuljice | ne |
| Visina kanala maks. | 240 mm |
| Visina kanala min. | 40 mm |
| Nivelaciona oblast maks. | 200 mm |
| Nivelaciona oblast min. | 0 mm |