

# Tehnicki list

Završni komad kanala, visina 40-240 mm

Broj artikla: 7424302



Za montažu spreman završni komad kanala, sastoji se od fleksibilnog elementa sa bočnim i priključnim profilom podne obloge. U obimu isporuke sadržani su pričvršni ugaonici kanala i jedan pričvršni ugaonik sa nivelacijom po visini.



**St** čelik

**FS** pocinkovani lim

## Matični podaci

|                            |                         |
|----------------------------|-------------------------|
| Broj artikla               | 7424302                 |
| Tip                        | OKA-G30040240ES         |
| Oznaka 1                   | Završetak podnog kanala |
| Oznaka 2                   | za OKA-G i OKA-W        |
| Proizvođač                 | OBO                     |
| Materijal                  | Čelik                   |
| Površina                   | hladno pocinkovano      |
| Standard za površinu       | DIN EN 10346            |
| Najmanja prodajna jedinica | 1                       |
| Jedinica količine          | Komad                   |
| Težina                     | 47 kg                   |
| Jedinica težine            | kg/100 pari             |

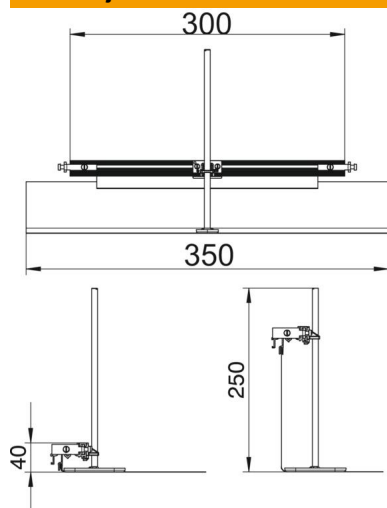
# Tehnicki list

Završni komad kanala, visina 40-240 mm

Broj artikla: 7424302



## Dimenzije



|             |        |
|-------------|--------|
| Dužina      | 360 mm |
| Širina      | 300 mm |
| Dimenzija h | 40 mm  |

## Tehnički podaci

|  |        |
|--|--------|
| Namenjeno za zatvorene podne kanale                | ne     |
| Odgovara za otvorene podne kanale                  | da     |
| Namenjeno za podne kanale ispod betonske košuljice | ne     |
| Visina kanala maks.                                | 240 mm |
| Visina kanala min.                                 | 40 mm  |
| Nivelaciona oblast maks.                           | 200 mm |
| Nivelaciona oblast min.                            | 0 mm   |