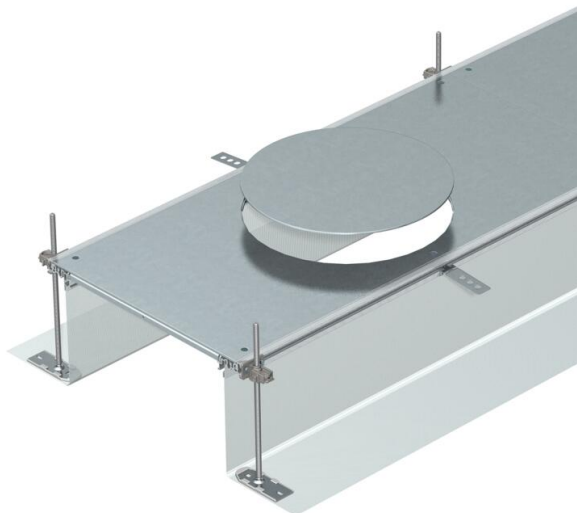


Tehnicki list

Jedinica kanala za GESR9, visina 40-240 mm

Broj artikla: 7424260



Za montažu spremna jedinica kanala sa 3 ili 6 poklopaca za ugradnju uređaja za sprovođenje kablova i ugradnju ugradnih jedinica nominalne veličine R9 sastoji se od dva bočna profila sa fleksibilnim bočnim stranicama od metalne mrežice, priključnih profila podne obloge 4 mm i poklopca kanala sa maskom zatvorenim podnim otvorom. U obimu isporuke sadržano je 6 pričvrstnih ugaonika sa nivelacijom po visini, 6 anker vijaka za košuljicu i 3 nosača spojeva poklopca kod širine kanala 400 i 6 udarnih potpora poklopca kod širine kanala 500 i 600. Neophodni elementi za nivelaciju (obratiti pažnju na visinu nivelacije) za nosače spojeva poklopca 400, 500 i 600 nisu sadržani u obimu isporuke i moraju posebno da se naruče. Poklopci kanala su prilikom isporuke zašrafljeni. Sa tri (kod širine kanala 400, D = 800 mm) ili šest poklopaca ugradnih kutija (kod širina kanala 500 i 600, D = 400 mm) s jednim ugradnim otvorom za okruglu ugradnu jedinicu nominalne veličine R9.



St čelik

FS pocinkovani lim

Matični podaci

Broj artikla	7424260
Tip	OKA-G40040240DR9
Oznaka 1	Podni kanal
Oznaka 2	za GESR9
Proizvođač	OBO
Dimenzija	2400x400x240
Materijal	Čelik
Površina	hladno pocinkovano
Standard za površinu	DIN EN 10346
Najmanja prodajna jedinica	2,4
Jedinica količine	Metar
Težina	1433,75 kg
Jedinica težine	kg/100 kom.

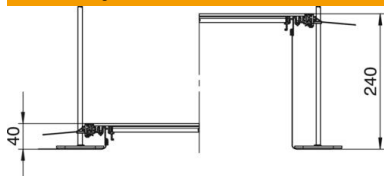
Tehnicki list

Jedinica kanala za GESR9, visina 40-240 mm

Broj artikla: 7424260



Dimenzije



Dužina	2.400 mm
Širina	400 mm

Tehnički podaci

Poklopac za montažni otvor	da
Poklopci	3
Proj predviđenih ugradnih jedinica	3
Vrsta pričvršćivanja montažnog sistema	Pod
Podna ploča	da
Preklopno pričvršćivanje poklopca	ne
Mogućnost ugradnje zaptivke	da
Ugradni otvor za nazidnu kasetu	ne
Odvojivo	da
Namenjeno za elastičnu fugu	ne
Platneni zid	da
Visina kanala maks.	240 mm
Visina kanala min.	40 mm
Debljina materijala poklopca	4
Minimalna visina betonske košuljice	40
Sa priključnim otvorom	da
Sa izjednačavanjem potencijala	ne
Sa pregradom	ne
Sa ispuštom	da
Montažni otvor	za priključak za uređaje
Montažni otvor	okruglo
Nivelaciona oblast maks.	240 mm
Nivelaciona oblast min.	40 mm
Poklopac može da se skine	da