

Tehnicki list

Završni komad kanala, visina 40-240 mm

Broj artikla: 7424306



Za montažu spreman završni komad kanala, sastoji se od fleksibilnog elementa sa bočnim i priključnim profilom podne obloge. U obimu isporuke sadržani su pričvršni ugaonici kanala i jedan pričvršni ugaonik sa nivelacijom po visini.



St čelik

FS pocinkovani lim

Matični podaci

Broj artikla	7424306
Tip	OKA-G50040240ES
Oznaka 1	Završetak podnog kanala
Oznaka 2	za OKA-G i OKA-W
Proizvođač	OBO
Materijal	Čelik
Površina	hladno pocinkovano
Standard za površinu	DIN EN 10346
Najmanja prodajna jedinica	1
Jedinica količine	Komad
Težina	81 kg
Jedinica težine	kg/100 pari

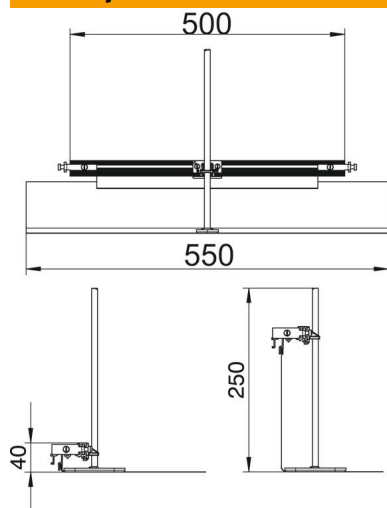
Tehnicki list

Završni komad kanala, visina 40-240 mm

Broj artikla: 7424306



Dimenzije



Dužina	560 mm
Širina	500 mm
Dimenzija h	40 mm

Tehnički podaci

Namenjeno za zatvorene podne kanale	ne
Odgovara za otvorene podne kanale	da
Namenjeno za podne kanale ispod betonske košuljice	ne
Visina kanala maks.	240 mm
Visina kanala min.	40 mm
Nivelaciona oblast maks.	200 mm
Nivelaciona oblast min.	0 mm