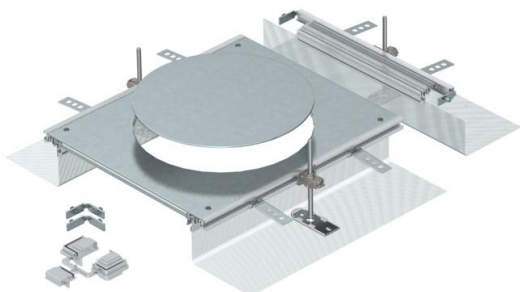


Tehnicki list

Ugradna jedinica za GESR9, visina 40-240 mm

Broj artikla: 7424346



Za montažu spremna jedinica kanala za ugradnju podne kutije nominalne veličine R9, sastoji se od bočnih profila sa montiranim fleksibilnim bočnim zidom od metalne mrežice, priključnih profila podne obloge, poklopca kanala sa zatvorenim montažnim otvorima i završnim komadom kanala. U obimu isporuke sadržana su 3 pričvrtna ugaonika sa nivelacijom po visini, 3 anker vijka za košuljicu, 1 udarna potpora poklopca i 1 montažni element za ugaonu račvu. Veliki montažni otvor pogodan za ugradnju okrugle ugradne jedinice nominalne veličine R9 ili R9/55.



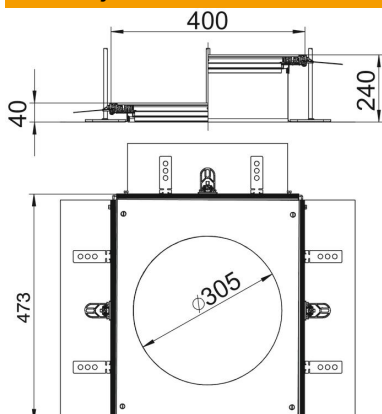
St čelik

FS pocinkovani lim

Matični podaci

Broj artikla	7424346
Tip	OKA-G A 40240R9
Oznaka 1	Podni kanal
Oznaka 2	za GESR9
Proizvođač	OBO
Materijal	Čelik
Površina	hladno pocinkovano
Standard za površinu	DIN EN 10346
Najmanja prodajna jedinica	1
Jedinica količine	Komad
Težina	675 kg
Jedinica težine	kg/100 pari

Dimenzije



Dužina	460 mm
Širina	400 mm
Dimenzija A	400 mm
Dimenzija d Ø	305 mm
Dimenzija h	40 mm

Tehnicki list

Ugradna jedinica za GESR9, visina 40-240 mm

Broj artikla: 7424346



Tehnički podaci

Poklopac za montažni otvor	da
Poklopci	1
Broj montažnih otvora	1
Podna ploča	ne
Preklopno pričvršćivanje poklopca	ne
Mogućnost ugradnje zaptivke	da
Ugradni otvor za nazidnu kasetu	ne
Ugradni otvor za ugradnu jedinicu	okruglo
Odvojivo	da
Namenjeno za elastičnu fugu	ne
Namenjeno za zatvorene podne kanale	ne
Odgovara za otvorene podne kanale	da
Namenjeno za podne kanale ispod betonske košuljice	ne
Visina kanala maks.	240 mm
Visina kanala min.	40 mm
Debljina materijala poklopca	4
Minimalna visina betonske košuljice	40
Sa priključnim otvorom	da
Sa pregradom	ne
Sa ispustom	da
Montažni otvor	za priključak za uređaje
Nominalna veličina za ugradne jedinice	R9
Nivelaciona oblast maks.	240 mm
Nivelaciona oblast min.	40 mm
Poklopac može da se skine	da