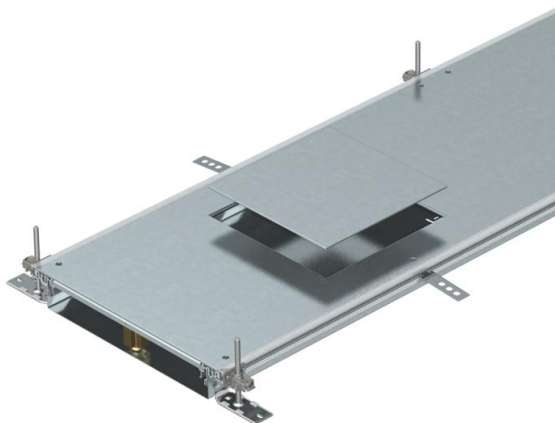


# Tehnicki list

## Jedinica kanala za GES9, visina 60-110 mm

Broj artikla: 7424724



Za montažu spremna jedinica kanala sa 3 ili 6 poklopaca za ugradnju uređaja za sprovođenje kablova i ugradnju ugradnih jedinica nominalne veličine 9, sastoji se od donjeg dela kanala (podno korito sa bočnim i priključnim profilom podne obloge) i poklopca kanala sa maskom zatvorenim montažnim otvorom. Podno korito sa vezicama za samokontaktnu montažu pregrada. U obimu isporuke sadržano je 6 pričvrstnih ugaonika sa nivelacijom po visini, 6 anker vijaka za košuljicu i udarnih potpora poklopca: 3 kom. kod širine kanala 400 i 6 kom. kod širina kanala 500 i 600. Poklopac je zašrafljen pre isporuke.

With three (for nominal trunking width 400, L = 800 mm) or six device installation lids (for nominal trunking widths 500 and 600, L = 400 mm) each with one installation opening for a square installation unit of nominal size 9 or 9/55.



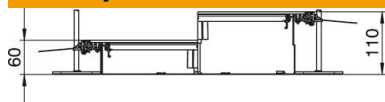
**St** čelik

**FS** pocinkovani lim

### Matični podaci

Broj artikla	7424724
Oznaka 1	Podni kanal
Oznaka 2	za GES9
Proizvođač	OBO
Dimenzija	2400x600x60
Materijal	Čelik
Površina	hladno pocinkovano
Standard za površinu	DIN EN 10346
Najmanja prodajna jedinica	2,4
Jedinica količine	Metar
Težina	2580 kg
Jedinica težine	kg/100 kom.

### Dimenzije



Dužina	2.400 mm
Širina	600 mm

#### Tehnički podaci

Poklopac za montažni otvor	da
Poklopci	6
Broj dodatnih pregradnih zidova	2
Proj predviđenih ugradnih jedinica	6
Broj spiralnih žlebova	3 St.
Vrsta pričvršćivanja montažnog sistema	Pod
Podna ploča	da
Preklopno pričvršćivanje poklopca	ne
Mogućnost ugradnje zaptivke	da
Ugradni otvor za nazidnu kasetu	ne
Odvojivo	da
Namenjeno za elastičnu fugu	ne
Platneni zid	ne
Visina kanala maks.	110 mm
Visina kanala min.	60 mm
Debljina materijala poklopca	4
Minimalna visina betonske košuljice	60
Sa priključnim otvorom	da
Sa izjednačavanjem potencijala	ne
Sa pregradom	ne
Sa ispustom	da
Montažni otvor	za priključak za uređaje
Montažni otvor	kvadratno
Nominalna veličina za ugradne jedinice	9
Nivelaciona oblast maks.	110 mm
Nivelaciona oblast min.	60 mm
Poklopac može da se skine	da
Pričvršćivanje pregrade_brisanje	stecken
Pričvršćivanje pregrade	utaknuti