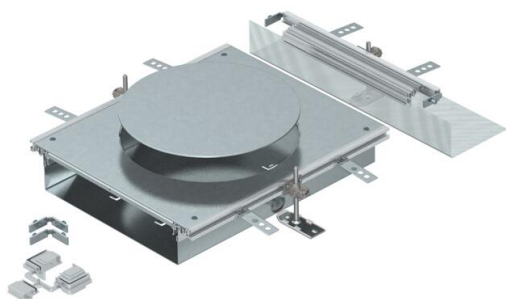


Tehnicki list

Ugradna jedinica za GESR9, visina 60-110 mm

Broj artikla: 7424906



Za montažu spremna jedinica kanala za ugradnju podne kutije nominalne veličine R9, sastoji se od donjeg dela kanala (podno korito sa bočnim i podnim profilima za podnu oblogu), poklopca kanala sa zatvorenim montažnim otvorima i završnim komadom kanala. U obimu isporuke sadržana su 3 pričvrtna ugaonika sa nivelacijom po visini, 3 anker vijka za košuljicu, 1 udarna potpora poklopca i 1 montažni element za ugaonu račvu. Veliki montažni otvor pogodan za ugradnju okrugle ugradne jedinice nominalne veličine R9 ili R9/55.



St čelik

FS pocinkovani lim

Matični podaci

Broj artikla	7424906
Oznaka 1	Podni kanal
Oznaka 2	za OKA-W
Proizvođač	OBO
Materijal	Čelik
Površina	hladno pocinkovano
Standard za površinu	DIN EN 10346
Najmanja prodajna jedinica	1
Jedinica količine	Komad
Težina	882 kg
Jedinica težine	kg/100 pari

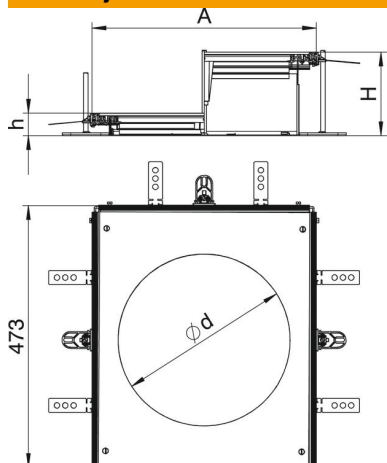
Tehnicki list

Ugradna jedinica za GESR9, visina 60-110 mm

Broj artikla: 7424906



Dimenzije



Dužina	473 mm
Širina	400 mm
Dimenzija A	400 mm
Dimenzija d Ø	305 mm
Dimenzija h	60 mm

Tehnički podaci

Poklopac za montažni otvor	da
Poklopci	1
Broj montažnih otvora	1
Preklopno pričvršćivanje poklopca	ne
Mogućnost ugradnje zaptivke	da
Ugradni otvor za nazidnu kasetu	ne
Ugradni otvor za ugradnu jedinicu	okruglo
Odvojivo	ne
Namenjeno za elastičnu fugu	ne
Namenjeno za zatvorene podne kanale	ne
Odgovara za otvorene podne kanale	da
Namenjeno za podne kanale ispod betonske košuljice	ne
Visina kanala maks.	110 mm
Visina kanala min.	60 mm
Debljina materijala poklopca	4
Minimalna visina betonske košuljice	60
Sa priključnim otvorom	da
Sa izjednačavanjem potencijala	ne
Sa pregradom	ne
Sa ispuštom	da
Montažni otvor	za priključak za uređaje
Nominalna veličina za ugradne jedinice	R9
Nivelaciona oblast maks.	110 mm
Nivelaciona oblast min.	60 mm
Poklopac može da se skinе	da