

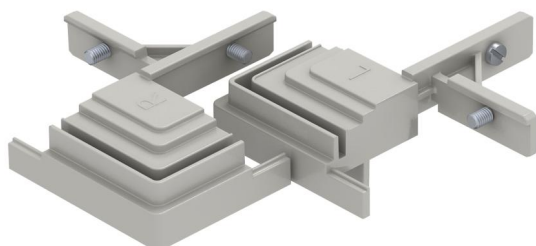
Tehnicki list

Modul za T račvu kanala

Broj artikla: 7424821



Za pravljenje račve kanala kao T-komad ili račva. Za pravljenje račve potrebna su 2 montažna elementa. Sa svim delovima potrebnim za montažu. Odgovara za sisteme kanala OKA-G i OKA-W.



Zn cink liven pod pritiskom

Matični podaci

Broj artikla	7424821
Tip	OKA FB2 TX
Oznaka 1	Modul za T-Racvu kanala
Oznaka 2	za OKA-G i OKA-W
Proizvođač	OBO
Materijal	Cink liven pod pritiskom
Najmanja prodajna jedinica	1
Jedinica količine	Komad
Težina	24,8 kg
Jedinica težine	kg/100 pari

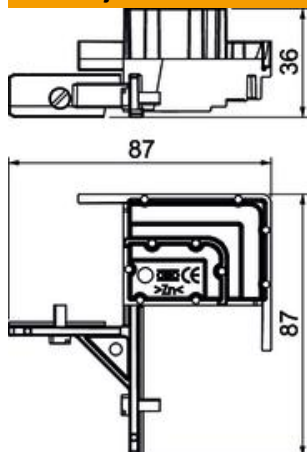
Tehnicki list

Modul za T račvu kanala

Broj artikla: 7424821



Dimenzije



Dužina	87 mm
Širina	87 mm
Visina	36 mm

Tehnički podaci

Poklopac za montažni otvor	ne
Podna ploča	ne
Preklopno pričvršćivanje poklopca	ne
Mogućnost ugradnje zaptivke	ne
Ugradni otvor za nazidnu kasetu	ne
Odvojivo	ne
Funkcija	Račva
Namenjeno za elastičnu fugu	ne
Namenjeno za zatvorene podne kanale	ne
Odgovara za otvorene podne kanale	ne
Namenjeno za podne kanale ispod betonske košuljice	ne
Minimalna visina betonske košuljice	40
Sa priključnim otvorom	ne
Sa izjednačavanjem potencijala	ne
Sa pregradom	ne
Sa ispustom	da
Nivelaciona oblast min.	0 mm
Poklopac može da se skine	ne