

Tehnicki list

Traka s prorezima, savijena

Broj artikla: 6017371



Povijena traka sa prorezima za pravljenje krivina i T-račvi.
Set zajedno sa 4 stezna komada tipa GSK 34.



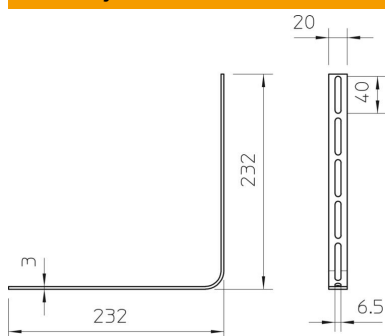
St čelik

FT toplo pocinkovano potapanjem

Matični podaci

Broj artikla	6017371
Tip	OSG 20X3 FT
Oznaka 1	Traka sa prorezima
Oznaka 2	savijena
Proizvođač	OBO
Dimenzija	20x3
Materijal	Čelik
Površina	vruće pocinkano utapanjem
Standard za površinu	DIN EN ISO 1461
Najmanja prodajna jedinica	25
Jedinica količine	Komad
Težina	15,8 kg
Jedinica težine	kg/100 pari

Dimenzije



Dimenzije 20x3