

# Tehnicki list

## Protivpožarni kanal PYROLINE® Con D PLC EI90

Broj artikla: 7215810



Protivpožarni kanal od lakog betona sa staklenim vlaknima, otporan na vodu i mraz, klasa građevinskog materijala A1 u skladu sa EN 13501-1 za vatrootporno polaganje kablova na putevima za evakuaciju i spasavanje. Klasifikacija EI90 kao instalacioni kanal u skladu sa EN 13501-2 na osnovu ispitivanja prema EN 1366-5. U slučaju požara iznutra (požar na kablovima) kanal sprečava širenje požara sa jednog segmenta požara na drugi.

Montaža kanala direktno na zidove ili ispod plafona.

Sa vijcima sa upuštenom glavom i zaptivnim trakama.

Sa vijcima sa upuštenom glavom i zaptivnim trakama.



Staklena vlakna laki beton

### Matični podaci

Broj artikla	7215810
Oznaka 1	Vatrootporni kanal EI90
Oznaka 2	spreman za montažu
Proizvođač	OBO
Dimenzija	1000x100x80
Boja	sivo
Materijal	laki beton sa staklenim vlaknima
Najmanja prodajna jedinica	1
Jedinica količine	Metar
Težina	1370 kg
Jedinica težine	kg/100 kom.

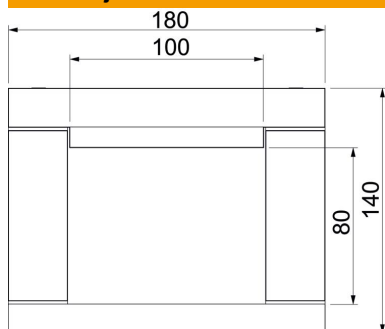
# Tehnicki list

Protivpožarni kanal PYROLINE® Con D PLC EI90

Broj artikla: 7215810



## Dimenzije



Dužina	1.000 mm
Dimenzija B	180 mm
Dimenzija b	100 mm
Dimenzija h	80 mm
Dimenzija H	140 mm

## Tehnički podaci

Broj strana koje mogu da se izlažu plamenu	3
Pričvršćivanje poklopca	pričvrstiti vijkom
Klasifikacija EI - instalacioni kanal	90
S perforacijama	ne
Obloga	bez
Sastav izolacionog materijala	Laki beton sa staklenim vlaknima