

Tehnicki list

Unutrašnji ugao, visina kanala 40 mm, FS

Broj artikla: 7218050



Unutrašnji ugao sa intumescentnom protivpožarnom tkaninom za instalacioni kanal PYROLINE® Rapid PLM. Montaža spoja bez alata sa spojnicom PLM SI. Poklopac se uklopi bez alata i omogućava brzu reviziju i dodeljivanje. Poklopac naleže na mesto bez alata i omogućava brzu reviziju i naknadne ispune.



St čelik

FS pocinkovani lim

Matični podaci

Broj artikla	7218050
Tip	PLM IC 0410 FS
Oznaka 1	Unutrašnji ugao
Oznaka 2	sa vatrootpornom tkaninom
Proizvođač	OBO
Dimenzija	290x100x290
Materijal	Čelik
Površina	hladno pocinkovano
Standard za površinu	DIN EN 10346
Najmanja prodajna jedinica	1
Jedinica količine	Komad
Težina	116 kg
Jedinica težine	kg/100 pari

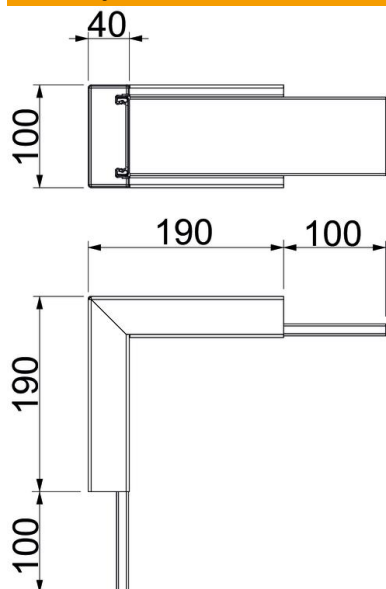
Tehnicki list

Unutrašnji ugao, visina kanala 40 mm, FS

Broj artikla: 7218050



Dimenzije



Dimenzija A	190 mm
Dimenzija B	100 mm
Dimenzija H	40 mm

Tehnički podaci

Broj strana koje mogu da se izlažu plamenu	4
Pričvršćivanje poklopca	ostalo
S perforacijama	da
Korisni presek	1780 mm ²
Moguće pregrade	ne
Obloga	Čelik
Ugao krivine	90 °