

Tehnicki list

Unutrašnji ugao, visina kanala 80 mm, FS

Broj artikla: 7218054



Unutrašnji ugao sa intumescentnom pritvipožarnom tkaninom za instalacioni kanal PYROLINE® Rapid PLM. Montaža spoja bez alata sa spojnicom PLM SI. Poklopac se uklopi bez alata i omogućava brzu reviziju i dodeljivanje. Poklopac naleže na mesto bez alata i omogućava brzu reviziju i naknadne ispune.



CE

St čelik

FS pocinkovani lim

Matični podaci

Broj artikla	7218054
Tip	PLM IC 0810 FS
Oznaka 1	Unutrašnji ugao
Oznaka 2	sa vatrootpornom tkaninom
Proizvođač	OBO
Dimenzija	330x100x330
Materijal	Čelik
Površina	hladno pocinkovano
Standard za površinu	DIN EN 10346
Najmanja prodajna jedinica	1
Jedinica količine	Komad
Težina	156 kg
Jedinica težine	kg/100 pari

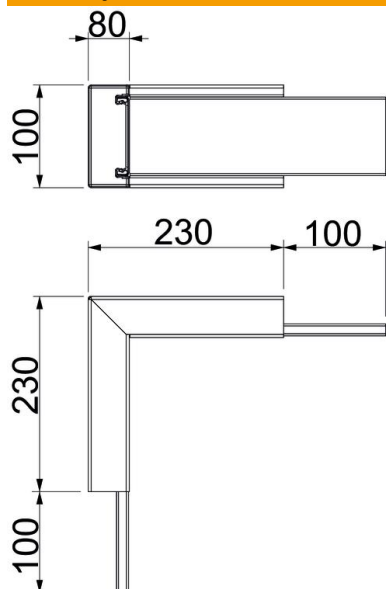
Tehnicki list

Unutrašnji ugao, visina kanala 80 mm, FS

Broj artikla: 7218054



Dimenzije



Dimenzija A	230 mm
Dimenzija B	100 mm
Dimenzija H	80 mm

Tehnički podaci

Broj strana koje mogu da se izlažu plamenu	4
Pričvršćivanje poklopca	ostalo
S perforacijama	da
Korisni presek	5180 mm ²
Moguće pregrade	ne
Obloga	Čelik
Ugao krivine	90 °