

# Tehnicki list

Unutrašnji ugao, visina kanala 120 mm, čisto bela

Broj artikla: 7218060



Unutrašnji ugao sa intumescentnom protivpožarnom tkaninom za instalacioni kanal PYROLINE® Rapid PLM. Montaža spoja bez alata sa spojnicom PLM SI. Poklopac se uklopi bez alata i omogućava brzu reviziju i dodeljivanje. Poklopac naleže na mesto bez alata i omogućava brzu reviziju i naknadne ispune.



CE

St čelik

P oslojeno prahom

## Matični podaci

Broj artikla	7218060
Tip	PLM IC 1220 RW
Oznaka 1	Unutrašnji ugao
Oznaka 2	sa vatrootpornom tkaninom
Proizvođač	OBO
Dimenzija	330x200x330
Boja	čisto bela; RAL 9010
Materijal	Čelik
Površina	oslojeno prahom
Standard za površinu	
Najmanja prodajna jedinica	1
Jedinica količine	Komad
Težina	246 kg
Jedinica težine	kg/100 pari

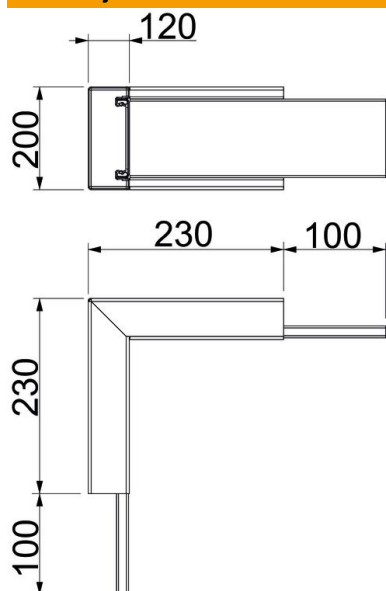
# Tehnicki list

Unutrašnji ugao, visina kanala 120 mm, čisto bela

Broj artikla: 7218060



## Dimenzije



Dimenzija A	230 mm
Dimenzija B	200 mm
Dimenzija H	120 mm

## Tehnički podaci

Broj strana koje mogu da se izlažu plamenu	4
Pričvršćivanje poklopca	ostalo
S perforacijama	da
Korisni presek	18500 mm <sup>2</sup>
Moguće pregrade	ne
Obloga	Čelik
Ugao krivine	90 °