

# Tehnicki list

## Poklopac krivine 45° FS

Broj artikla: 6036407



Poklopac za fazonski komad krivine od 45° za uskočne nosače kablova i nosače kablova za učvršćivanje zavrtnjima u zatvorenom prostoru, za zaštitu kablova od oštećenja i prljavštine. Pričvršćivanje sa prethodno montiranom obrtnom rezom i polaganjem na poklopac sekcije. Odgovara za sve bočne visine. Poklopac se kod fazonskih komada može upotrebiti u svim bočnim visinama.



**St** čelik

**FS** pocinkovani lim

### Matični podaci

Broj artikla	6036407
Tip	RBD 45 300 FS
Oznaka 1	Poklopac
Oznaka 2	za krivinu 45°
Proizvođač	OBO
Dimenzija	B300mm
Materijal	Čelik
Površina	hladno pocinkovano
Standard za površinu	DIN EN 10346
Najmanja prodajna jedinica	1
Jedinica količine	Komad
Težina	41 kg
Jedinica težine	kg/100 pari

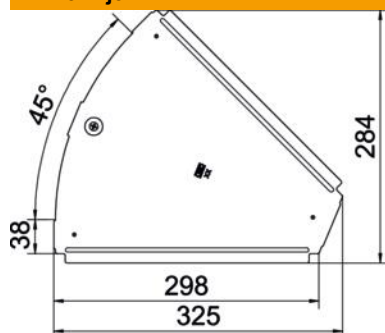
# Tehnicki list

## Poklopac krivine 45° FS

Broj artikla: 6036407



### Dimenzije



Dužina	325 mm
Širina	300 mm
Debljina lima	0,75 mm

### Tehnički podaci

Savijanje (ugao)	45°
Broj obrtnih brava	1 St.
Vrsta pričvršćivanja	Obrtna brava
Održavanje funkcionalnosti	ne
Odgovara za mrežasti nosač kablova	ne
Podobno za lestvičasti nosač kablova	ne
Odgovara za nosač kablova	da
Promena pravca	horizontalno
Nerđajući čelik, nagrižen	ne
Zglobno	ne
Temperaturna oblast primene maks.	120 °C
Temperaturna oblast primene min.	-20 °C