

Tehnicki list

Poklopac krivine 90° A2

Broj artikla: 6036976



Poklopac za fazonski komad krivine od 90° za uskočne nosače kablova i nosače kablova za učvršćivanje zavrtnjima u zatvorenom i na otvorenom prostoru, za zaštitu kablova od oštećenja i prljavštine. Pričvršćivanje sa prethodno montiranom obrtnom rezom i polaganjem na poklopac sekcije. Odgovara za sve bočne visine.

Poklopac se kod fazonskih komada može upotrebiti u svim bočnim visinama.



A2 Oplemenjeni čelik, nerđajući 1.4301

2B svetlo, naknadno obrađeno

Matični podaci

Broj artikla	6036976
Tip	RBD 90 300 A2
Oznaka 1	Poklopac
Oznaka 2	za krivinu 90°
Proizvođač	OBO
Dimenzija	B300mm
Materijal	plemeniti čelik, nerđajući 1.4301
Površina	svetlo, naknadno obrađeno
Standard za površinu	
Najmanja prodajna jedinica	1
Jedinica količine	Komad
Težina	65 kg
Jedinica težine	kg/100 pari

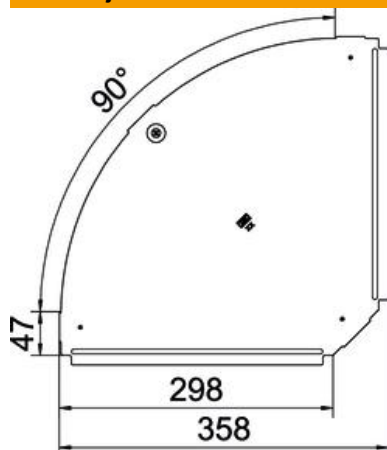
Tehnicki list

Poklopac krivine 90° A2

Broj artikla: 6036976



Dimenzije



Širina	300 mm
Debljina lima	0,75 mm

Tehnički podaci

Savijanje (ugao)	90°
Broj obrtnih brava	1 St.
Vrsta pričvršćivanja	Obrtna brava
Održavanje funkcionalnosti	ne
Odgovara za mrežasti nosač kablova	ne
Podobno za lestvičasti nosač kablova	ne
Odgovara za nosač kablova	da
Promena pravca	horizontalno
Nerđajući čelik, nagrižen	ne
Zglobno	ne
Temperaturna oblast primene maks.	120 °C
Temperaturna oblast primene min.	-20 °C