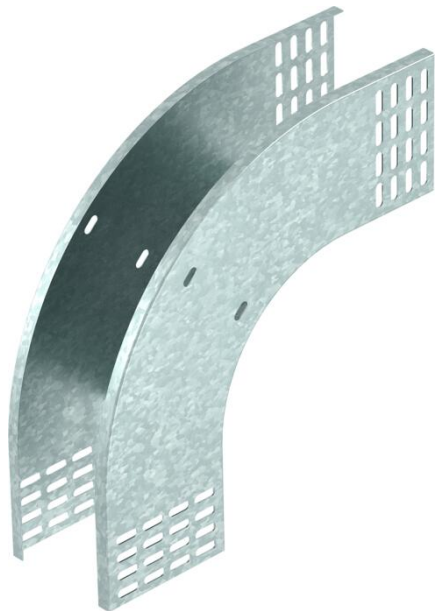


Tehnicki list

Vertikalna krivina 90°, silazna 110 FT

Broj artikla: 7007474



Vertikalna krivina 90° u silaznoj varijanti za sve tipove nosača kablova bočne visine 110 mm.

Vertikalna krivina se uvlači preko kraja nosača kablova i pričvrsti vijcima. Pričvrtni materijali se naručuju posebno.

CE

St čelik

FT toplo pocinkovano potapanjem

Matični podaci

Broj artikla	7007474
Tip	RBV 140 F FT
Oznaka 1	Vertikalna krivina 90°
Oznaka 2	opadajući
Proizvođač	OBO
Dimenzija	110x400
Materijal	Čelik
Površina	vruće pocinkano utapanjem
Standard za površinu	DIN EN ISO 1461
Najmanja prodajna jedinica	1
Jedinica količine	Komad
Težina	172 kg
Jedinica težine	kg/100 pari

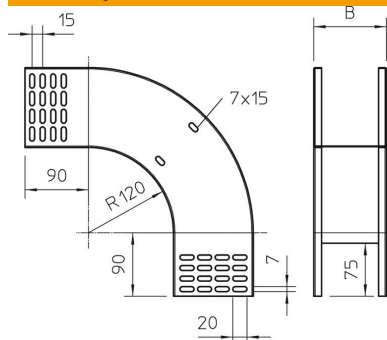
Tehnicki list

Vertikalna krivina 90°, silazna 110 FT

Broj artikla: 7007474



Dimenzije



Širina	400 mm
Širina	16 in
Visina	110 mm
Visina	4 in
Debljina lima	1 mm
Dimenzija B	400 mm

Tehnički podaci

Savijanje (ugao)	90°
Varijanta spojnice	bez spojnice
Održavanje funkcionalnosti	ne
Montažna perforacija u podu	ne
NATO otvor	ne
Promena pravca	vertikalno silazno
Nerđajući čelik, nagrižen	ne
Bočne perforacije	ne
Izvedba-za velike raspone	ne
Vrsta spojnice sistema nosača kablova	zašrafljeno