

# Tehnicki list

## Vertikalna krivina 90°, uzlazna 110 FS

Broj artikla: 7007322



Vertikalna krivina 90° u uzlaznoj varijanti za sve tipove nosača kablova bočne visine 110 mm.

Vertikalna krivina se uvlači preko kraja nosača kablova i pričvrsti vijcima.

Pričvrtni materijali se naručuju posebno.

CE

St čelik

FS pocinkovani lim

### Matični podaci

Broj artikla	7007322
Tip	RBV 140 S FS
Oznaka 1	Vertikalna krivina 90°
Oznaka 2	rastući
Proizvođač	OBO
Dimenzija	110x400
Materijal	Čelik
Površina	hladno pocinkovano
Standard za površinu	DIN EN 10346
Najmanja prodajna jedinica	1
Jedinica količine	Komad
Težina	213,6 kg
Jedinica težine	kg/100 pari

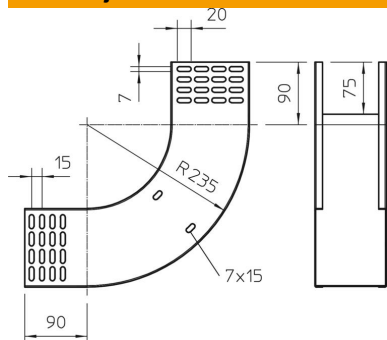
# Tehnicki list

Vertikalna krivina 90°, uzlazna 110 FS

Broj artikla: 7007322



## Dimenzije



Širina	400 mm
Širina	16 in
Visina	110 mm
Visina	4 in
Debljina lima	1 mm
Dimenzija B	400 mm

## Tehnički podaci

Savijanje (ugao)	90°
Varijanta spojnice	bez spojnice
Održavanje funkcionalnosti	ne
Montažna perforacija u podu	ne
NATO otvor	ne
Promena pravca	vertikalno uzlazno
Nerđajući čelik, nagrižen	ne
Bočne perforacije	ne
Izvedba-za velike raspone	ne
Vrsta spojnice sistema nosača kablova	zašraflijeno