

Tehnicki list

Vertikalna krivina 90°, uzlazna 110 FS

Broj artikla: 7007326



Vertikalna krivina 90° u uzlaznoj varijanti za sve tipove nosača kablova bočne visine 110 mm.

Vertikalna krivina se uvlači preko kraja nosača kablova i pričvrsti vijcima.

Pričvrtni materijali se naručuju posebno.

CE

St čelik

FS pocinkovani lim

Matični podaci

Broj artikla	7007326
Tip	RBV 150 S FS
Oznaka 1	Vertikalna krivina 90°
Oznaka 2	rastući
Proizvođač	OBO
Dimenzija	110x500
Materijal	Čelik
Površina	hladno pocinkovano
Standard za površinu	DIN EN 10346
Najmanja prodajna jedinica	1
Jedinica količine	Komad
Težina	244,8 kg
Jedinica težine	kg/100 pari

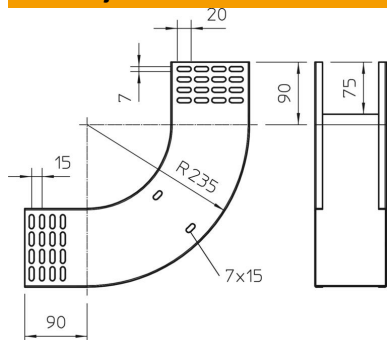
Tehnicki list

Vertikalna krivina 90°, uzlazna 110 FS

Broj artikla: 7007326



Dimenzije



Širina	500 mm
Širina	20 in
Visina	110 mm
Visina	4 in
Debljina lima	1 mm
Dimenzija B	500 mm

Tehnički podaci

Savijanje (ugao)	90°
Varijanta spojnice	bez spojnice
Održavanje funkcionalnosti	ne
Montažna perforacija u podu	ne
NATO otvor	ne
Promena pravca	vertikalno uzlazno
Nerđajući čelik, nagrižen	ne
Bočne perforacije	ne
Izvedba-za velike raspone	ne
Vrsta spojnice sistema nosača kablova	zašraflijeno