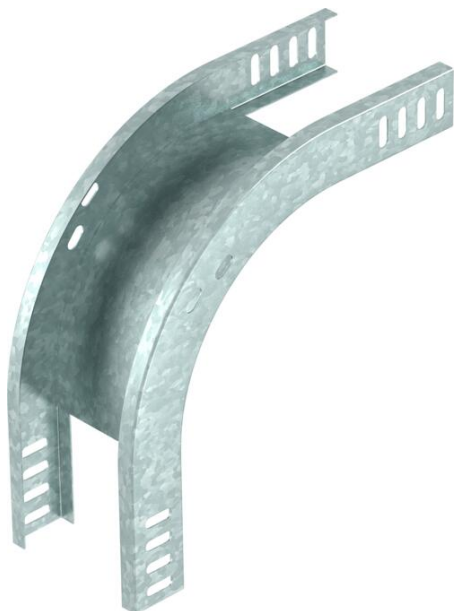


# Tehnicki list

## Vertikalna krivina 90°, silazna 35 FS

Broj artikla: 7007212



Vertikalna krivina 90° u silaznoj varijanti za sve tipove nosača kablova bočne visine 35 mm.

Vertikalna krivina se uvlači preko kraja nosača kablova i pričvrsti vijcima. Pričvrtni materijali se naručuju posebno.



**St** čelik

**FS** pocinkovani lim

### Matični podaci

Broj artikla	7007212
Tip	RBV 320 F FS
Oznaka 1	Vertikalna krivina 90°
Oznaka 2	opadajući
Proizvođač	OBO
Dimenzija	35x200
Materijal	Čelik
Površina	hladno pocinkovano
Standard za površinu	DIN EN 10346
Najmanja prodajna jedinica	1
Jedinica količine	Komad
Težina	68,7 kg
Jedinica težine	kg/100 pari

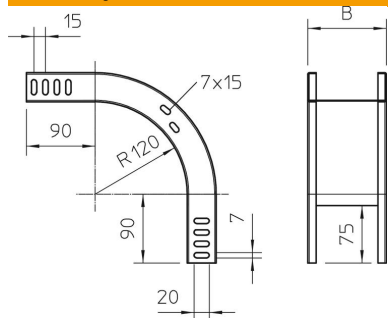
# Tehnicki list

Vertikalna krivina 90°, silazna 35 FS

Broj artikla: 7007212



## Dimenzije



Širina	200 mm
Širina	8 in
Visina	35 mm
Visina	1 in
Debljina lima	1 mm
Dimenzija B	200 mm

## Tehnički podaci

Savijanje (ugao)	90°
Varijanta spojnice	bez spojnice
Održavanje funkcionalnosti	ne
Montažna perforacija u podu	ne
NATO otvor	ne
Promena pravca	vertikalno silazno
Nerđajući čelik, nagrižen	ne
Bočne perforacije	ne
Izvedba-za velike raspone	ne
Vrsta spojnice sistema nosača kablova	zašrafovano