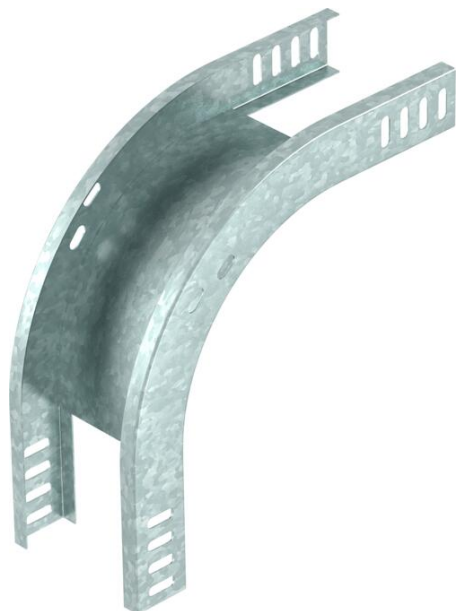


Tehnicki list

Vertikalna krivina 90°, silazna 35 FT

Broj artikla: 7007218



Vertikalna krivina 90° u silaznoj varijanti za sve tipove nosača kablova bočne visine 35 mm.

Vertikalna krivina se uvlači preko kraja nosača kablova i pričvrsti vijcima. Pričvrstni materijali se naručuju posebno.



St čelik

FT toplo pocinkovano potapanjem

Matični podaci

Broj artikla	7007218
Tip	RBV 330 F FT
Oznaka 1	Vertikalna krivina 90°
Oznaka 2	opadajući
Proizvođač	OBO
Dimenzija	35x300
Materijal	Čelik
Površina	vruće pocinkano utapanjem
Standard za površinu	DIN EN ISO 1461
Najmanja prodajna jedinica	1
Jedinica količine	Komad
Težina	95 kg
Jedinica težine	kg/100 pari

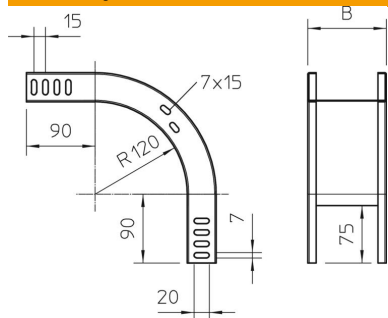
Tehnicki list

Vertikalna krivina 90°, silazna 35 FT

Broj artikla: 7007218



Dimenzije



Širina	300 mm
Širina	12 in
Visina	35 mm
Visina	1 in
Debljina lima	1 mm
Dimenzija B	300 mm

Tehnički podaci

Savijanje (ugao)	90°
Varijanta spojnice	bez spojnice
Promena pravca	vertikalno silazno
Vrsta spojnice sistema nosača kablova	zašrafovano