

Tehnicki list

Vertikalna krivina 90°, uzlazna 60 FS

Broj artikla: 7007005



Vertikalna krivina 90° u usponskoj varijanti za sve tipove nosača kablova bočne visine 60 mm.

Vertikalna krivina se uvlači preko kraja nosača kablova i pričvrsti vijcima. Pričvrtni materijali se naručuju posebno.



St čelik

FS pocinkovani lim

Matični podaci

Broj artikla	7007005
Tip	RBV 610 S FS
Oznaka 1	Vertikalna krivina 90°
Oznaka 2	rastući
Proizvođač	OBO
Dimenzija	60x100
Materijal	Čelik
Površina	hladno pocinkovano
Standard za površinu	DIN EN 10346
Najmanja prodajna jedinica	1
Jedinica količine	Komad
Težina	66 kg
Jedinica težine	kg/100 pari

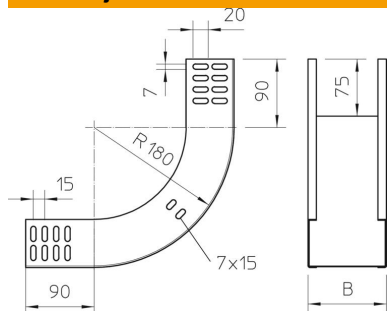
Tehnicki list

Vertikalna krivina 90°, uzlazna 60 FS

Broj artikla: 7007005



Dimenzije



Širina	100 mm
Širina	4 in
Visina	60 mm
Visina	2 in
Debljina lima	1 mm
Dimenzija B	100 mm

Tehnički podaci

Savijanje (ugao)	90°
Varijanta spojnice	bez spojnice
Održavanje funkcionalnosti	da
Montažna perforacija u podu	ne
NATO otvor	ne
Promena pravca	vertikalno uzlazno
Nerđajući čelik, nagrižen	ne
Bočne perforacije	ne
Izvedba-za velike raspone	ne
Vrsta spojnice sistema nosača kablova	zašrafovano