

# Tehnicki list

## Vertikalna krivina 90°, silazna 60 FS

Broj artikla: 7007059



Vertikalna krivina 90° u silaznoj varijanti za sve tipove nosača kablova bočne visine 60 mm.

Vertikalna krivina se uvlači preko kraja nosača kablova i pričvrsti vijcima. Pričvrtni materijali se naručuju posebno.



**St** čelik

**FS** pocinkovani lim

### Matični podaci

Broj artikla	7007059
Tip	RBV 615 F FS
Oznaka 1	Vertikalna krivina 90°
Oznaka 2	opadajući
Proizvođač	OBO
Dimenzija	60x150
Materijal	Čelik
Površina	hladno pocinkovano
Standard za površinu	DIN EN 10346
Najmanja prodajna jedinica	1
Jedinica količine	Komad
Težina	73 kg
Jedinica težine	kg/100 pari

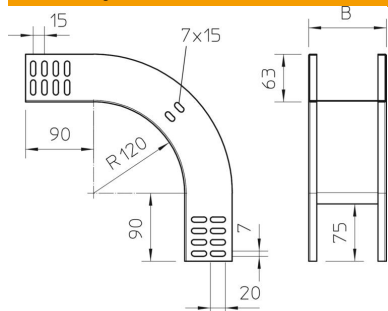
# Tehnicki list

Vertikalna krivina 90°, silazna 60 FS

Broj artikla: 7007059



## Dimenzije



Širina	150 mm
Širina	6 in
Visina	60 mm
Visina	2 in
Debljina lima	1 mm
Dimenzija B	150 mm

## Tehnički podaci

Savijanje (ugao)	90°
Varijanta spojnice	bez spojnice
Održavanje funkcionalnosti	da
Montažna perforacija u podu	ne
NATO otvor	ne
Promena pravca	vertikalno silazno
Nerđajući čelik, nagrižen	ne
Bočne perforacije	ne
Izvedba-za velike raspone	ne
Vrsta spojnice sistema nosača kablova	zašrafijeno