

# Tehnicki list

## Vertikalna krivina 90°, silazna 60 FT

Broj artikla: 7007080



Vertikalna krivina 90° u silaznoj varijanti za sve tipove nosača kablova bočne visine 60 mm.

Vertikalna krivina se uvlači preko kraja nosača kablova i pričvrsti vijcima. Pričvrtni materijali se naručuju posebno.



**St** čelik

**FT** toplo pocinkovano potapanjem

### Matični podaci

Broj artikla	7007080
Tip	RBV 660 F FT
Oznaka 1	Vertikalna krivina 90°
Oznaka 2	opadajući
Proizvođač	OBO
Dimenzija	60x600
Materijal	Čelik
Površina	vruće pocinkano utapanjem
Standard za površinu	DIN EN ISO 1461
Najmanja prodajna jedinica	1
Jedinica količine	Komad
Težina	192 kg
Jedinica težine	kg/100 pari

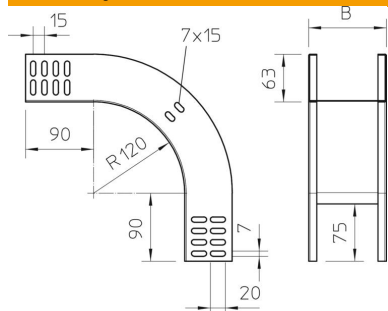
# Tehnicki list

Vertikalna krivina 90°, silazna 60 FT

Broj artikla: 7007080



## Dimenzije



Širina	600 mm
Širina	24 in
Visina	60 mm
Visina	2 in
Debljina lima	1 mm
Dimenzija B	600 mm

## Tehnički podaci

Savijanje (ugao)	90°
Varijanta spojnice	bez spojnice
Održavanje funkcionalnosti	ne
Montažna perforacija u podu	ne
NATO otvor	ne
Promena pravca	vertikalno silazno
Nerđajući čelik, nagrižen	ne
Bočne perforacije	ne
Izvedba-za velike raspone	ne
Vrsta spojnice sistema nosača kablova	zašrafijeno