

# Tehnicki list

## Vertikalna krivina 90°, silazna 85 FS

Broj artikla: 7007270



Vertikalna krivina 90° u silaznoj varijanti za sve tipove nosača kablova bočne visine 85 mm.

Vertikalna krivina se uvlači preko kraja nosača kablova i pričvrsti vijcima. Pričvrtni materijali se naručuju posebno.



**St** čelik

**FS** pocinkovani lim

### Matični podaci

Broj artikla	7007270
Tip	RBV 810 F FS
Oznaka 1	Vertikalna krivina 90°
Oznaka 2	opadajući
Proizvođač	OBO
Dimenzija	85x100
Materijal	Čelik
Površina	hladno pocinkovano
Standard za površinu	DIN EN 10346
Najmanja prodajna jedinica	1
Jedinica količine	Komad
Težina	86,6 kg
Jedinica težine	kg/100 pari

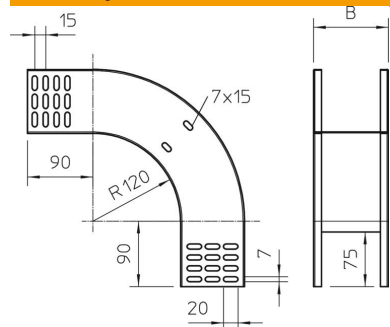
# Tehnicki list

Vertikalna krivina 90°, silazna 85 FS

Broj artikla: 7007270



## Dimenzije



Širina	100 mm
Širina	4 in
Visina	85 mm
Visina	3 in
Debljina lima	1 mm
Dimenzija B	100 mm

## Tehnički podaci

Savijanje (ugao)	90°
Varijanta spojnice	bez spojnice
Održavanje funkcionalnosti	ne
Montažna perforacija u podu	ne
NATO otvor	ne
Promena pravca	vertikalno silazno
Nerđajući čelik, nagrižen	ne
Bočne perforacije	ne
Izvedba-za velike raspone	ne
Vrsta spojnice sistema nosača kablova	zašrafjeno