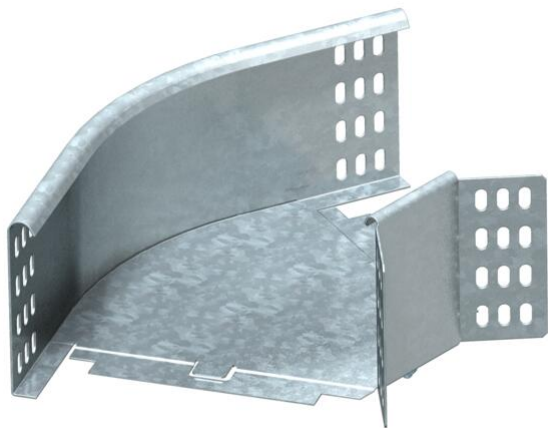


# Tehnicki list

Krivina 45° 110 FT

Broj artikla: 7068115



Krivina 45°, horizontalna, za sve tipove nosača kablova sa bočnom visinom 110 mm.  
Fazonski komad se isporučuje u nemontiranom stanju. Ugaona spojnica WKV 110 predviđena je za 90°-krivinu i na licu mesta se prilagođava uglu od 45°.  
Zajedno sa odgovarajućim materijalom za pričvršćivanje.



**St** čelik

**FT** toplo pocinkovano potapanjem

## Matični podaci

Broj artikla	7068115
Tip	RB 45 110 FT
Oznaka 1	Krivina 45°
Oznaka 2	horiz., sa ugaonom spojnicom
Proizvođač	OBO
Dimenzija	110x100
Materijal	Čelik
Površina	vruće pocinkano utapanjem
Standard za površinu	DIN EN ISO 1461
Najmanja prodajna jedinica	1
Jedinica količine	Komad
Težina	75 kg
Jedinica težine	kg/100 pari

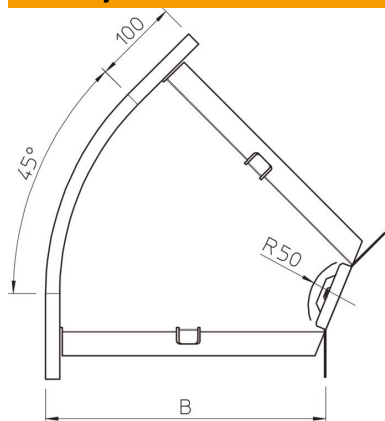
# Tehnicki list

Krivina 45° 110 FT

Broj artikla: 7068115



## Dimenzije



Širina	100 mm
Širina	4 in
Visina	110 mm
Visina	4 in
Debljina lima	1 mm
Dimenzija B	100 mm
Dimenzija r	50 mm

## Tehnički podaci

Savijanje (ugao)	45°
Varijanta spojnice	Isporučena spojnica
Održavanje funkcionalnosti	ne
Montažna perforacija u podu	ne
NATO otvor	ne
Promena pravca	horizontalno
Nerđajući čelik, nagrižen	ne
Bočne perforacije	ne
Izvedba-za velike raspone	ne
Vrsta spojnice sistema nosača kablova	zašrafljeno