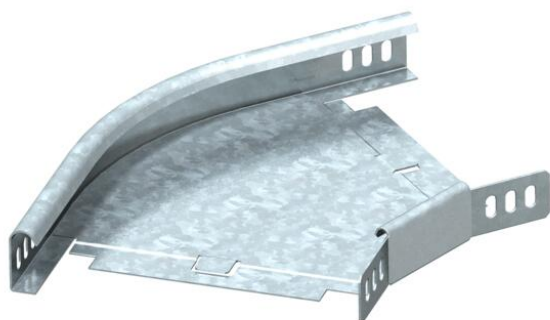


# Tehnicki list

Krivina 45° 35 FT

Broj artikla: 7065116



Krivina 45°, horizontalna, za sve tipove nosača kablova sa bočnom visinom 35 mm.  
Ugaona spojnica WKV 35 predviđena je za 90°-krivinu i na licu mesta se prilagođava uglu od 45°. Fazonski komad se isporučuje u nemontiranom stanju. Zajedno sa odgovarajućim materijalom za pričvršćivanje.



**St** čelik

**FT** toplo pocinkovano potapanjem

## Matični podaci

Broj artikla	7065116
Tip	RB 45 310 FT
Oznaka 1	Krivina 45°
Oznaka 2	horiz., sa ugaonom spojnicom
Proizvođač	OBO
Dimenzija	35x100
Materijal	Čelik
Površina	vruće pocinkano utapanjem
Standard za površinu	DIN EN ISO 1461
Najmanja prodajna jedinica	1
Jedinica količine	Komad
Težina	43 kg
Jedinica težine	kg/100 pari

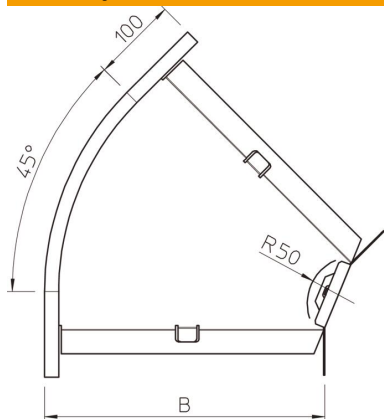
# Tehnicki list

Krivina 45° 35 FT

Broj artikla: 7065116



## Dimenzije



Širina	100 mm
Širina	4 in
Visina	35 mm
Visina	1 in
Dimenzija B	100 mm
Dimenzija r	50 mm

## Tehnički podaci

Savijanje (ugao)	45°
Varijanta spojnice	Isporučena spojnica
Model	Kruta krivina
Održavanje funkcionalnosti	ne
Montažna perforacija u podu	ne
NATO otvor	ne
Promena pravca	horizontalno
Nerđajući čelik, nagrižen	ne
Bočne perforacije	ne
Temperaturna oblast primene maks.	120 °C
Temperaturna oblast primene min.	-20 °C
Izvedba-za velike raspone	ne
Vrsta spojnice sistema nosača kablova	zašrafljeno