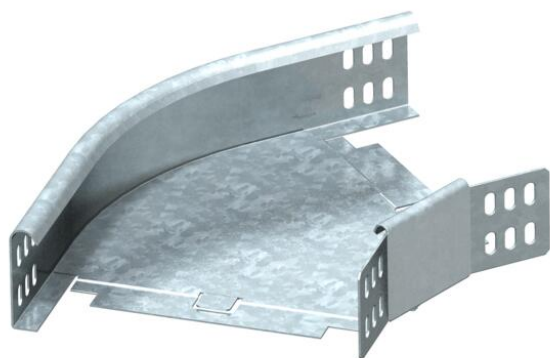


Tehnicki list

Krivina 45° 60 FT

Broj artikla: 7066228



Krivina 45°, horizontalna, za sve tipove nosača kablova sa bočnom visinom 60 mm.
Fazonski komad se isporučuje u nemontiranom stanju. Ugaona spojnica WKV 35 predviđena je za 90°-krivinu i na licu mesta se prilagođava uglu od 45°.
Zajedno sa odgovarajućim materijalom za pričvršćivanje.



St čelik

FT toplo pocinkovano potapanjem

Matični podaci

Broj artikla	7066228
Tip	RB 45 620 FT
Oznaka 1	Krivina 45°
Oznaka 2	horiz., sa ugaonom spojnicom
Proizvođač	OBO
Dimenzija	60x200
Materijal	Čelik
Površina	vruće pocinkano utapanjem
Standard za površinu	DIN EN ISO 1461
Najmanja prodajna jedinica	1
Jedinica količine	Komad
Težina	87,4 kg
Jedinica težine	kg/100 pari

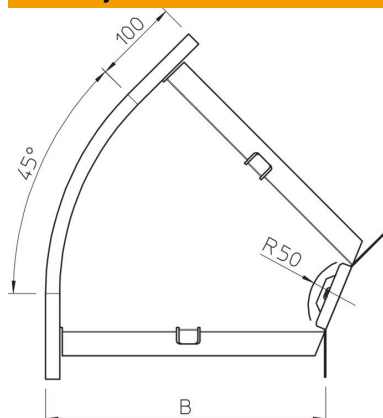
Tehnicki list

Krivina 45° 60 FT

Broj artikla: 7066228



Dimenzije



Širina	200 mm
Širina	8 in
Visina	60 mm
Visina	2 in
Dimenzija B	200 mm
Dimenzija r	50 mm

Tehnički podaci

Savijanje (ugao)	45°
Varijanta spojnice	Isporučena spojnica
Održavanje funkcionalnosti	da
Montažna perforacija u podu	ne
NATO otvor	ne
Promena pravca	horizontalno
Nerđajući čelik, nagrižen	ne
Bočne perforacije	ne
Izvedba-za velike raspone	ne
Vrsta spojnice sistema nosača kablova	zašrafljeno