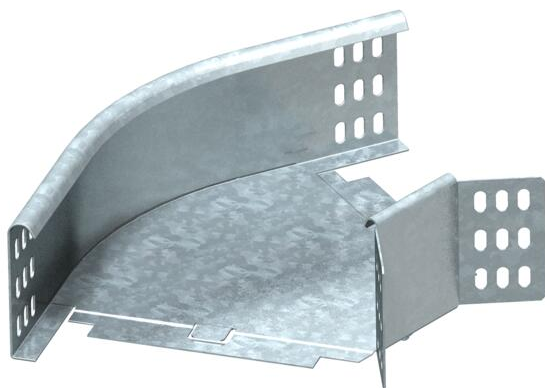


Tehnicki list

Krivina 45° 85 FT

Broj artikla: 7067313



Krivina 45°, horizontalna, za sve tipove nosača kablova sa bočnom visinom 85 mm.

Fazonski komad se isporučuje u nemontiranom stanju. Ugaona spojnica WKV 85 predviđena je za krivinu od 90° i na licu mesta se prilagođava uglu od 45°. Zajedno sa odgovarajućim materijalom za pričvršćivanje.



St čelik

FT toplo pocinkovano potapanjem

Matični podaci

Broj artikla	7067313
Tip	RB 45 830 FT
Oznaka 1	Krivina 45°
Oznaka 2	horiz., sa ugaonom spojnicom
Proizvođač	OBO
Dimenzija	85x300
Materijal	Čelik
Površina	vruće pocinkano utapanjem
Standard za površinu	DIN EN ISO 1461
Najmanja prodajna jedinica	1
Jedinica količine	Komad
Težina	130 kg
Jedinica težine	kg/100 pari

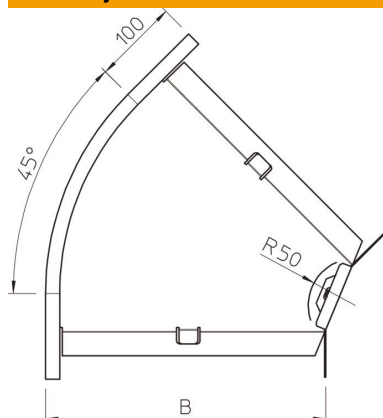
Tehnicki list

Krivina 45° 85 FT

Broj artikla: 7067313



Dimenzije



Širina	300 mm
Širina	12 in
Visina	85 mm
Visina	3 in
Debljina lima	1 mm
Dimenzija B	300 mm
Dimenzija r	50 mm

Tehnički podaci

Savijanje (ugao)	45°
Varijanta spojnice	Isporučena spojnica
Održavanje funkcionalnosti	ne
Montažna perforacija u podu	ne
NATO otvor	ne
Promena pravca	horizontalno
Nerđajući čelik, nagrižen	ne
Bočne perforacije	ne
Izvedba-za velike raspone	ne
Vrsta spojnice sistema nosača kablova	zašrafjeno