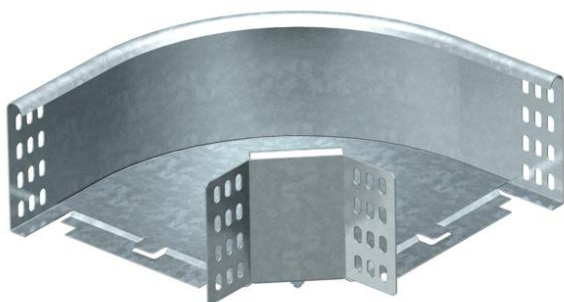


Tehnicki list

Krivina 90° 110 FT

Broj artikla: 7127227



Krivina 90°, horizontalna, za sve tipove nosača kablova sa bočnom visinom 110 mm.

Fazonski komad se isporučuje u nemontiranom stanju.

Zajedno sa odgovarajućim materijalom za pričvršćivanje.



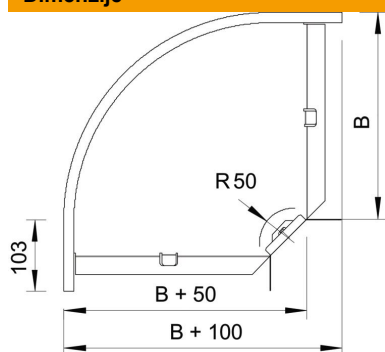
St čelik

FT toplo pocinkovano potapanjem

Matični podaci

Broj artikla	7127227
Tip	RB 90 120 FT
Oznaka 1	Krivina 90°
Oznaka 2	horiz., sa ugaonom spojnicom
Proizvođač	OBO
Dimenzija	110x200
Materijal	Čelik
Površina	vruće pocinkano utapanjem
Standard za površinu	DIN EN ISO 1461
Najmanja prodajna jedinica	1
Jedinica količine	Komad
Težina	150 kg
Jedinica težine	kg/100 pari

Dimenzije



Širina	200 mm
Širina	8 in
Visina	110 mm
Visina	4 in
Dimenzija B	200 mm
Dimenzija r	50 mm

Tehnicki list

Krivina 90° 110 FT

Broj artikla: 7127227



Tehnički podaci

Savijanje (ugao)	90°
Varijanta spojnice	Isporučena spojnica
Održavanje funkcionalnosti	ne
Sa poklopcem	ne
Montažna perforacija u podu	ne
NATO otvor	ne
Promena pravca	horizontalno
Nerđajući čelik, nagrižen	ne
Bočne perforacije	ne
Izvedba-za velike raspone	ne
Vrsta spojnice sistema nosača kablova	zašrafijeno