

# Tehnicki list

Krivina 90° 110 FT

Broj artikla: 6036840



Montaža bez šrafova sa duplim stezaljkama ili navojnim spojem sa torban zavrtanjima FRS i kombinovanim navrtkama M6. Primenjiv u unutrašnjoj i spoljnoj oblasti. Materijal za pričvršćivanje se mora naručiti posebno.



CEUK  
CA

**St** čelik

**FT** toplo pocinkovano potapanjem

## Matični podaci

Broj artikla	6036840
Tip	RB 90 150 FT
Oznaka 1	Krivina 90°
Oznaka 2	za PNK , horizontalna
Proizvođač	OBO
Dimenzija	110x500
Materijal	Čelik
Površina	vruće pocinkano utapanjem
Standard za površinu	DIN EN ISO 1461
Najmanja prodajna jedinica	1
Jedinica količine	Komad
Težina	400,9 kg
Jedinica težine	kg/100 pari

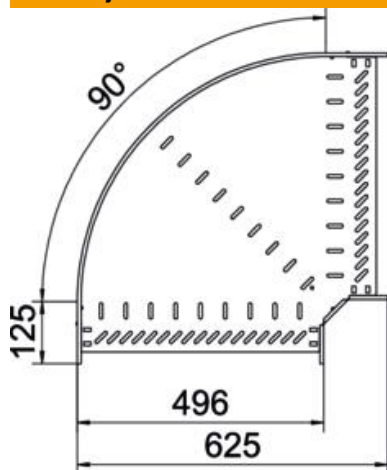
# Tehnicki list

Krivina 90° 110 FT

Broj artikla: 6036840



## Dimenzije



Širina	500 mm
Visina	110 mm
Debljina lima	1 mm
Dimenzija B	500 mm
Dimenzija r	50 mm

## Tehnički podaci

Savijanje (ugao)	90°
Varijanta spojnice	integrirana spojnica
Model	Kruta krivina
Održavanje funkcionalnosti	ne
Debljina materijala Podni lim	1 mm
Sa poklopcem	ne
Montažna perforacija u podu	da
NATO otvor	ne
Promena pravca	horizontalno
Nerđajući čelik, nagrižen	ne
Bočne perforacije	da
Temperaturna oblast primene maks.	120 °C
Temperaturna oblast primene min.	-20 °C
Izvedba-za velike raspone	ne
Vrsta spojnice sistema nosača kablova	pričvršćeno navojem/stegnuto
Preporučeni broj vijaka	24 St.
Debljina stranice	1,25 mm