

Tehnicki list

Krivina 90° 35 FS

Broj artikla: 6036504



Krivina 90° za izradu horizontalnog grananja, fazonski komad za uskočne nosače kablova i nosače kablova za učvršćivanje zavrtanjima, bočna visina 35 mm. Vijčani spoj sa zavrtanjima FRS i kombinovanim navrtkama M6. Primenljivo u zatvorenom prostoru. Materijal za pričvršćivanje se mora naručiti posebno.



St čelik

FS pocinkovani lim

Matični podaci

Broj artikla	6036504
Tip	RB 90 330 FS
Oznaka 1	Krivina 90°
Oznaka 2	za PNK , horizontalna
Proizvođač	OBO
Dimenzija	35x300
Materijal	Čelik
Površina	hladno pocinkovano
Standard za površinu	DIN EN 10346
Najmanja prodajna jedinica	1
Jedinica količine	Komad
Težina	122,5 kg
Jedinica težine	kg/100 pari

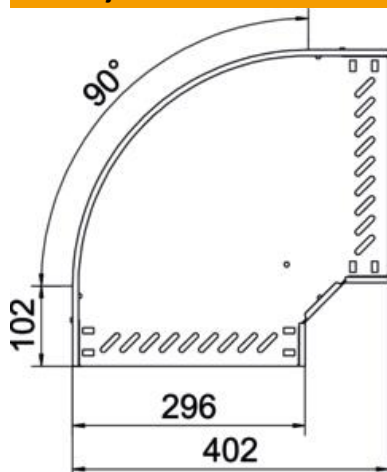
Tehnicki list

Krivina 90° 35 FS

Broj artikla: 6036504



Dimenzije



Širina	300 mm
Visina	35 mm
Debljina lima	0,8 mm
Dimenzija B	300 mm

Tehnički podaci

Savijanje (ugao)	90°
Varijanta spojnice	integrirana spojnica
Model	Kruta krivina
Održavanje funkcionalnosti	ne
Debljina materijala Podni lim	0,8 mm
Sa poklopcem	ne
Montažna perforacija u podu	da
NATO otvor	ne
Promena pravca	horizontalno
Nerđajući čelik, nagrižen	ne
Bočne perforacije	da
Temperaturna oblast primene maks.	120 °C
Temperaturna oblast primene min.	-20 °C
Izvedba-za velike raspone	ne
Vrsta spojnice sistema nosača kablova	zašrafljeno
Preporučeni broj vijaka	10 St.
Debljina stranice	1,25 mm