

Tehnicki list

Krivina 90° 60 FS

Broj artikla: 7124430



Krivina 90° za horizontalnu montažu nosača kablova tipa RKS 605.
Fazonski komad se isporučuje u nemontiranom stanju.
Zajedno sa odgovarajućim materijalom za pričvršćivanje.



CE

St čelik

FS pocinkovani lim

Matični podaci

Broj artikla	7124430
Tip	RB 90 605 FS
Oznaka 1	Krivina 90°
Oznaka 2	horizontalna
Proizvođač	OBO
Dimenzija	60x50
Materijal	Čelik
Površina	hladno pocinkovano
Standard za površinu	DIN EN 10346
Najmanja prodajna jedinica	1
Jedinica količine	Komad
Težina	39,3 kg
Jedinica težine	kg/100 pari

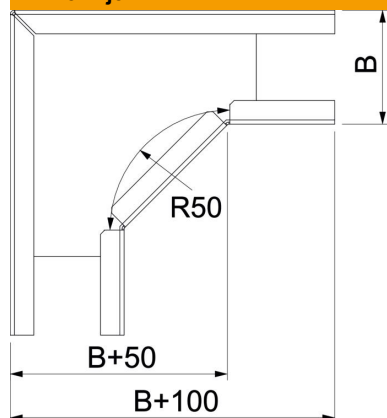
Tehnicki list

Krivina 90° 60 FS

Broj artikla: 7124430



Dimenzije



Širina	50 mm
Visina	60 mm
Visina	2 in
Dimenzija B	50 mm
Dimenzija r	50 mm

Tehnički podaci

Savijanje (ugao)	90°
Varijanta spojnice	Isporučena spojnica
Model	Kruta krivina
Održavanje funkcionalnosti	ne
Montažna perforacija u podu	ne
NATO otvor	ne
Promena pravca	horizontalno
Nerđajući čelik, nagrižen	ne
Bočne perforacije	ne
Izvedba-za velike raspone	ne
Vrsta spojnice sistema nosača kablova	zašrafljeno