

Tehnicki list

Krivina 90° 60 FT

Broj artikla: 7124438



Krivina 90° za horizontalnu montažu nosača kablova tipa RKS 605.
Fazonski komad se isporučuje u nemontiranom stanju.
Zajedno sa odgovarajućim materijalom za pričvršćivanje.
Širina 50 mm je u ugaonoj varijanti i ne odgovara prikazu na slici.



CE

St čelik

FT toplo pocinkovano potapanjem

Matični podaci

Broj artikla	7124438
Tip	RB 90 605 FT
Oznaka 1	Krivina 90
Oznaka 2	horizontalna
Proizvođač	OBO
Dimenzija	60x50
Materijal	Čelik
Površina	vruće pocinkano utapanjem
Standard za površinu	DIN EN ISO 1461
Najmanja prodajna jedinica	1
Jedinica količine	Komad
Težina	41,6 kg
Jedinica težine	kg/100 pari

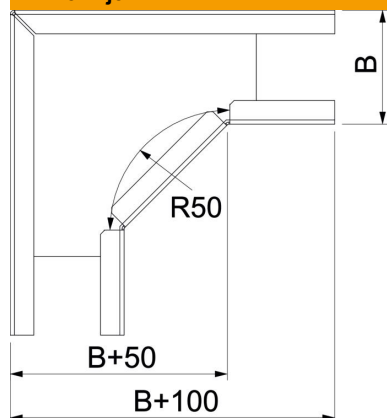
Tehnicki list

Krivina 90° 60 FT

Broj artikla: 7124438



Dimenzije



Širina	50 mm
Visina	60 mm
Visina	2 in
Dimenzija B	50 mm
Dimenzija r	50 mm

Tehnički podaci

Savijanje (ugao)	90°
Varijanta spojnice	Isporučena spojnica
Model	Kruta krivina
Održavanje funkcionalnosti	ne
Montažna perforacija u podu	ne
NATO otvor	ne
Promena pravca	horizontalno
Nerđajući čelik, nagrižen	ne
Bočne perforacije	ne
Izvedba-za velike raspone	ne
Vrsta spojnice sistema nosača kablova	zašrafljeno