

# Tehnicki list

Krivina 90° 60 A2

Broj artikla: 7134122



Krivina 90°, horizontalna, za sve tipove perforiranih nosača kablova sa bočnom visinom od 60 mm.

Širina 100 mm je kvadratna i ne odgovara slici.  
Fazonski komad se isporučuje u nemontiranom stanju.

Zajedno sa odgovarajućim materijalom za pričvršćivanje.



**A2** Oplemenjeni čelik, nerđajući 1.4301

**2B** svetlo, naknadno obrađeno

## Matični podaci

Broj artikla	7134122
Oznaka 1	Krivina 90°
Oznaka 2	horiz., ugaoni oblik
Proizvođač	OBO
Dimenzija	60x100
Materijal	plemeniti čelik, nerđajući 1.4301
Površina	svetlo, naknadno obrađeno
Standard za površinu	
Najmanja prodajna jedinica	1
Jedinica količine	Komad
Težina	125 kg
Jedinica težine	kg/100 pari

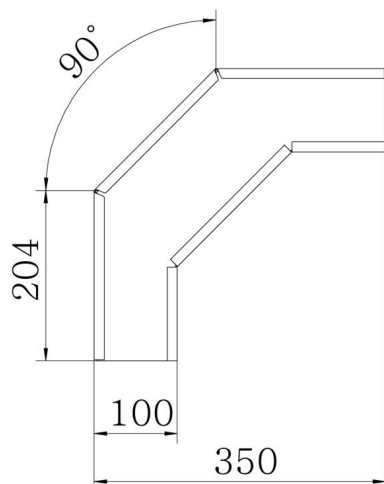
# Tehnicki list

Krivina 90° 60 A2

Broj artikla: 7134122



## Dimenzije



Širina	100 mm
Širina	4 in
Visina	60 mm
Visina	2 in
Debljina lima	1 mm
Dimenzija B	100 mm
Dimenzija r	50 mm

## Tehnički podaci

Savijanje (ugao)	90°
Varijanta spojnice	Isporučena spojnica
Održavanje funkcionalnosti	ne
Montažna perforacija u podu	ne
NATO otvor	ne
Promena pravca	horizontalno
Nerđajući čelik, nagrižen	ne
Bočne perforacije	ne
Izvedba-za velike raspone	ne
Vrsta spojnice sistema nosača kablova	zašraflijeno