

Tehnicki list

Krivina 90° 60 FT

Broj artikla: 6036594



Montaža bez šrafova sa duplim stezaljkama ili navojnim spojem sa torban zavrtanjima FRS i kombinovanim navrtkama M6. Primenjiv u unutrašnjoj i spoljnoj oblasti. Materijal za pričvršćivanje se mora naručiti posebno.



CEUK
CA

St čelik

FT toplo pocinkovano potapanjem

Matični podaci

Broj artikla	6036594
Tip	RB 90 620 FT
Oznaka 1	Krivina 90°
Oznaka 2	za PNK , horizontalna
Proizvođač	OBO
Dimenzija	60x200
Materijal	Čelik
Površina	vruće pocinkano utapanjem
Standard za površinu	DIN EN ISO 1461
Najmanja prodajna jedinica	1
Jedinica količine	Komad
Težina	103,4 kg
Jedinica težine	kg/100 pari

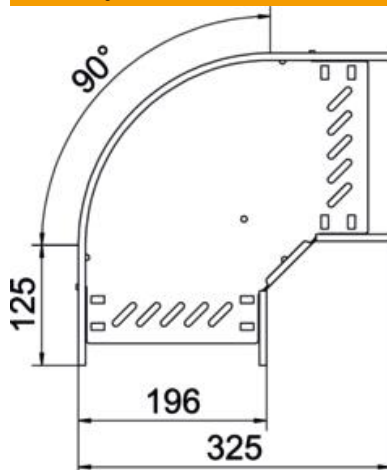
Tehnicki list

Krivina 90° 60 FT

Broj artikla: 6036594



Dimenzije



Širina	200 mm
Visina	60 mm
Debljina lima	0,8 mm
Dimenzija B	200 mm
Dimenzija r	50 mm

Tehnički podaci

Savijanje (ugao)	90°
Varijanta spojnice	integrirana spojnica
Model	Kruta krivina
Održavanje funkcionalnosti	da
Debljina materijala Podni lim	0,8 mm
Sa poklopcem	ne
Montažna perforacija u podu	da
NATO otvor	ne
Promena pravca	horizontalno
Nerđajući čelik, nagrižen	ne
Bočne perforacije	da
Temperaturna oblast primene maks.	120 °C
Temperaturna oblast primene min.	-20 °C
Izvedba-za velike raspone	ne
Vrsta spojnice sistema nosača kablova	pričvršćeno navojem/stegnuto
Preporučeni broj vijaka	12 St.
Debljina stranice	1,25 mm