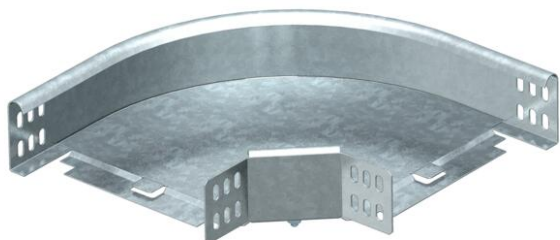


# Tehnicki list

Krivina 90° 60 FT

Broj artikla: 7125220



Krivina 90°, horizontalna, za sve tipove nosača kablova sa bočnom visinom 60 mm.

Fazonski komad se isporučuje u nemontiranom stanju.

Zajedno sa odgovarajućim materijalom za pričvršćivanje.

Širina 50 mm je u ugaonoj varijanti i ne odgovara prikazu na slici.



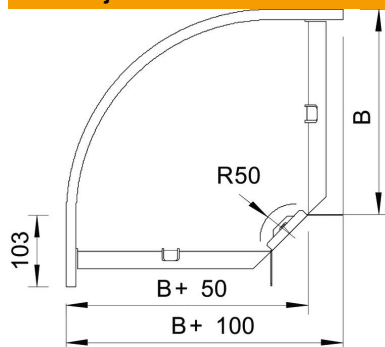
**St** čelik

**FT** toplo pocinkovano potapanjem

## Matični podaci

Broj artikla	7125220
Tip	RB 90 620 FT
Oznaka 1	Krivina 90°
Oznaka 2	horiz., sa ugaonom spojnicom
Proizvođač	OBO
Dimenzija	60x200
Materijal	Čelik
Površina	vruće pocinkovano utapanjem
Standard za površinu	DIN EN ISO 1461
Najmanja prodajna jedinica	1
Jedinica količine	Komad
Težina	119,6 kg
Jedinica težine	kg/100 pari

## Dimenzije



Širina	200 mm
Širina	8 in
Visina	60 mm
Visina	2 in
Dimenzija B	200 mm
Dimenzija r	50 mm

# Tehnicki list

Krivina 90° 60 FT

Broj artikla: 7125220



## Tehnički podaci

Savijanje (ugao)	90°
Varijanta spojnice	Isporučena spojnica
Model	Kruta krivina
Održavanje funkcionalnosti	da
Montažna perforacija u podu	ne
NATO otvor	ne
Promena pravca	horizontalno
Nerđajući čelik, nagrižen	ne
Bočne perforacije	ne
Izvedba-za velike raspone	ne
Vrsta spojnice sistema nosača kablova	zašrafijeno