

Tehnicki list

Krivina 90° 60 FT

Broj artikla: 7125305



Krivina 90°, horizontalna, za sve tipove nosača kablova sa bočnom visinom 60 mm.

Fazonski komad se isporučuje u nemontiranom stanju.

Zajedno sa odgovarajućim materijalom za pričvršćivanje.

Širina 50 mm je u ugaonoj varijanti i ne odgovara prikazu na slici.



St

čelik

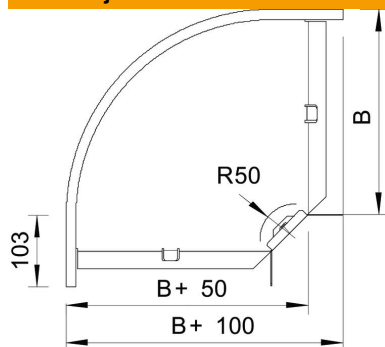
FT

toplo pocinkovano potapanjem

Matični podaci

Broj artikla	7125305
Tip	RB 90 630 FT
Oznaka 1	Krivina 90°
Oznaka 2	horiz., sa ugaonom spojnicom
Proizvođač	OBO
Dimenzija	60x300
Materijal	Čelik
Površina	vruće pocinkano utapanjem
Standard za površinu	DIN EN ISO 1461
Najmanja prodajna jedinica	1
Jedinica količine	Komad
Težina	181,2 kg
Jedinica težine	kg/100 pari

Dimenzije



Širina	300 mm
Širina	12 in
Visina	60 mm
Visina	2 in
Dimenzija B	300 mm
Dimenzija r	50 mm

Tehnicki list

Krivina 90° 60 FT

Broj artikla: 7125305



Tehnički podaci

Savijanje (ugao)	90°
Varijanta spojnice	Isporučena spojnica
Model	Kruta krivina
Održavanje funkcionalnosti	da
Montažna perforacija u podu	ne
NATO otvor	ne
Promena pravca	horizontalno
Nerđajući čelik, nagrižen	ne
Bočne perforacije	ne
Izvedba-za velike raspone	ne
Vrsta spojnice sistema nosača kablova	zašrafijeno