

# Tehnicki list

Krivina 90° 60 FS

Broj artikla: 6036572



Krivina 90° za izradu horizontalnog grananja, fazonski komad za uskočne nosače kablova i nosače kablova za učvršćivanje zavrtnjima, bočna visina 60 mm. Montaža bez šrafova sa duplim stezaljkama ili navojnim spojem sa torban zavrtnjima FRS i kombinovanim navrtkama M6. Primenljivo u zatvorenom prostoru. Materijal za pričvršćivanje se mora naručiti posebno.



**St** čelik

**FS** pocinkovani lim

## Matični podaci

Broj artikla	6036572
Tip	RB 90 660 FS
Oznaka 1	Krivina 90°
Oznaka 2	za PNK , horizontalna
Proizvođač	OBO
Dimenzija	60x600
Materijal	Čelik
Površina	hladno pocinkovano
Standard za površinu	DIN EN 10346
Najmanja prodajna jedinica	1
Jedinica količine	Komad
Težina	422,6 kg
Jedinica težine	kg/100 pari

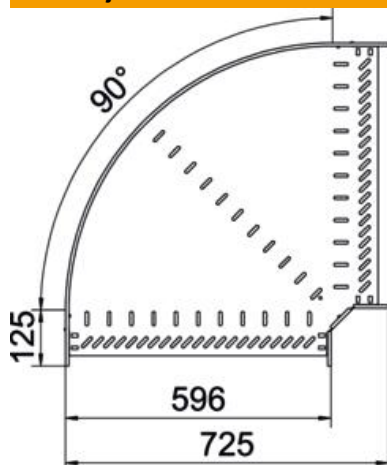
# Tehnicki list

Krivina 90° 60 FS

Broj artikla: 6036572



## Dimenzije



Širina	600 mm
Visina	60 mm
Debljina lima	1 mm
Dimenzija B	600 mm
Dimenzija r	50 mm

## Tehnički podaci

Savijanje (ugao)	90°
Varijanta spojnice	integrisana spojnica
Model	Kruta krivina
Održavanje funkcionalnosti	ne
Debljina materijala Podni lim	1 mm
Sa poklopcem	ne
Montažna perforacija u podu	da
NATO otvor	ne
Promena pravca	horizontalno
Nerđajući čelik, nagrižen	ne
Bočne perforacije	da
Temperaturna oblast primene maks.	120 °C
Temperaturna oblast primene min.	-20 °C
Izvedba-za velike rasponse	ne
Vrsta spojnice sistema nosača kablova	pričvršćeno navojem/stegnuto
Preporučeni broj vijaka	16 St.
Debljina stranice	1,25 mm