

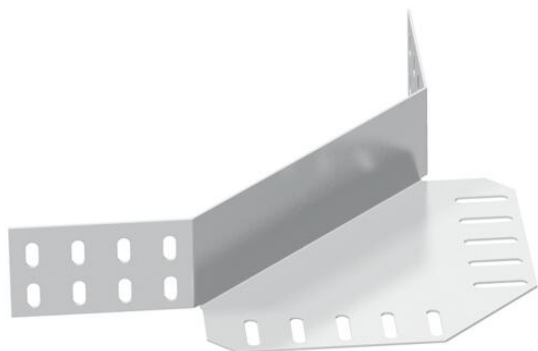
Tehnicki list

Ugaona spojnica 60 A2

Broj artikla: 6068022



Ugaona spojnica za nosače kablova bočne visine 60 mm.
Pričvrsni materijali se naručuju posebno.



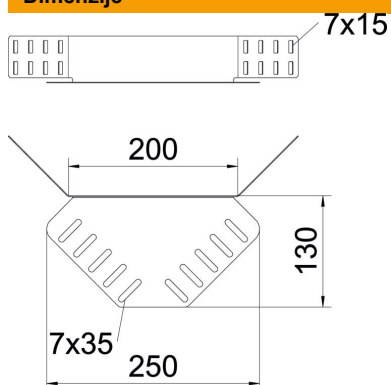
A2 Oplemenjeni čelik, nerđajući 1.4301

2B svetlo, naknadno obrađeno

Matični podaci

Broj artikla	6068022
Tip	REV 60 A2
Oznaka 1	Račva spojnica
Oznaka 2	za nosače kablova
Proizvođač	OBO
Materijal	plemeniti čelik, nerđajući 1.4301
Površina	svetlo, naknadno obrađeno
Standard za površinu	
Najmanja prodajna jedinica	5
Jedinica količine	Komad
Težina	32 kg
Jedinica težine	kg/100 pari

Dimenzije



Dimenzije	240 x 130
Dužina	240 mm
Širina	400 mm
Visina	55 mm
Visina	2 in
Debljina lima	1,25 mm

Tehnicki list

Ugaona spojnica 60 A2

Broj artikla: 6068022



Tehnički podaci

Varijanta	Ugaona spojnica
Održavanje funkcionalnosti	ne
Odgovara za mrežasti nosač kablova	ne
Podobno za lestvičasti nosač kablova	ne
Odgovara za nosač kablova	da
Odgovara za visinu sistema nosača kablova	60 mm
Spojnica zgloba horizontalna	ne
Spojnica zgloba vertikalna	ne
Nerđajući čelik, nagrižen	ne
Način povezivanja	Navojna spojnica
Izvedba-za velike raspone	ne