

Tehnicki list

Element zglobne krivine, vertikaln 60 FS

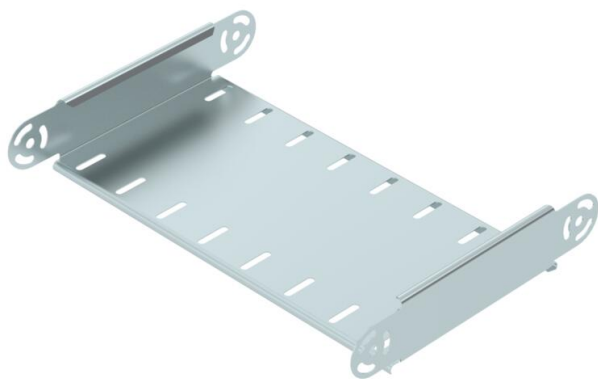
Broj artikla: 7005385



Element zglobne krivine, vertikaln, za sve tipove nosača kablova sa bočnom visinom 60 mm.

Zglobne spojnice RGV 60 se naručuju posebno.

RGV 60 i vijci sa šestougaonom glavom SKS 8x16 se naručuju posebno.



CE

St čelik

FS pocinkovani lim

Matični podaci

Broj artikla	7005385
Oznaka 1	Element zglobne krivine
Oznaka 2	vertikalno
Proizvođač	OBO
Dimenzija	60x400
Materijal	Čelik
Površina	hladno pocinkovano
Standard za površinu	DIN EN 10346
Najmanja prodajna jedinica	1
Jedinica količine	Komad
Težina	114 kg
Jedinica težine	kg/100 pari

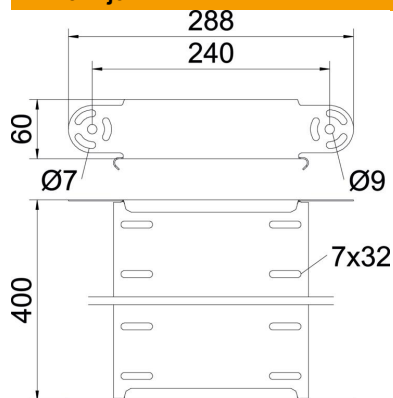
Tehnicki list

Element zglobne krivine, vertikalno 60 FS

Broj artikla: 7005385



Dimenzije



Širina	400 mm
Širina	16 in
Visina	60 mm
Visina	2 in
Debljina lima	1 mm
Dimenzija B	400 mm

Tehnički podaci

Savijanje (ugao)	podesivo
Varijanta spojnice	bez spojnice
Model	Zglobna krivina element
Održavanje funkcionalnosti	ne
Montažna perforacija u podu	ne
NATO otvor	ne
Promena pravca	vertikalno uzlazno/silazno
Nerđajući čelik, nagrižen	ne
Bočne perforacije	ne
Izvedba-za velike raspone	ne
Vrsta spojnice sistema nosača kablova	zašrafijeno