

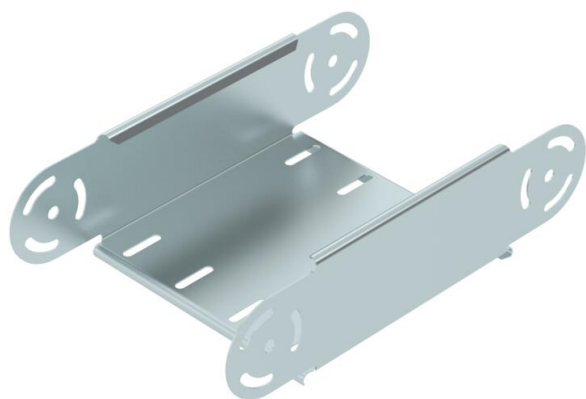
Tehnicki list

Element zglobne krivine, vertikaln 85 FS

Broj artikla: 7005482



Element zglobne krivine, vertikaln, za sve tipove nosača kablova sa bočnom visinom 85 mm.
Zglobne spojnice RGV 85 se naručuju posebno.



CE

St čelik

FS pocinkovani lim

Matični podaci

| | |
|----------------------------|-------------------------|
| Broj artikla | 7005482 |
| Tip | RGBEV 820 FS |
| Oznaka 1 | Element zglobne krivine |
| Oznaka 2 | vertikalno |
| Proizvođač | OBO |
| Dimenzija | 85x200 |
| Materijal | Čelik |
| Površina | hladno pocinkovano |
| Standard za površinu | DIN EN 10346 |
| Najmanja prodajna jedinica | 1 |
| Jedinica količine | Komad |
| Težina | 91,9 kg |
| Jedinica težine | kg/100 pari |

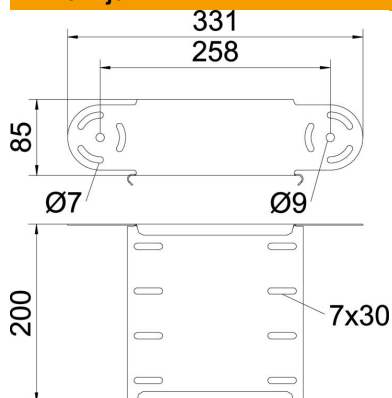
Tehnicki list

Element zglobne krivine, vertikaln 85 FS

Broj artikla: 7005482



Dimenzije



| | |
|---------------|--------|
| Širina | 200 mm |
| Širina | 8 in |
| Visina | 85 mm |
| Visina | 3 in |
| Debljina lima | 1 mm |
| Dimenzija B | 200 mm |

Tehnički podaci

| | |
|---------------------------------------|----------------------------|
| Savijanje (ugao) | podesivo |
| Varijanta spojnice | bez spojnice |
| Model | Zglobna krivina element |
| Održavanje funkcionalnosti | ne |
| Montažna perforacija u podu | ne |
| NATO otvor | ne |
| Promena pravca | vertikalno uzlazno/silazno |
| Nerđajući čelik, nagrižen | ne |
| Bočne perforacije | ne |
| Izvedba-za velike raspone | ne |
| Vrsta spojnice sistema nosača kablova | zašrafijeno |