

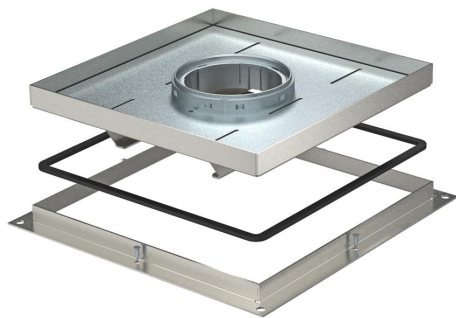
Tehnicki list

Podna kutija za velika opterećenja za tubus, RKFSL, nominalna veličina 250-3

Broj artikla: 7409522



Metalne podne kutije sa okvirom, za velika opterećenja, za tubus, za ugradnju instalacionih uređaja u UZD250-3 u podovima sa suvim ili mokrim održavanjem u unutrašnjim oblastima. Klasa opterećenja 2 do 20 kN.



A2 Oplemenjeni čelik, nerđajući

Matični podaci

Broj artikla	7409522
Tip	RKF2 SL2 V2 20
Oznaka 1	Podna kutija
Oznaka 2	za tubus
Proizvođač	OBO
Dimenzija	283x283x20
Materijal	plemeniti čelik, nerđajući 1.4301
Najmanja prodajna jedinica	1
Jedinica količine	Komad
Težina	700 kg
Jedinica težine	kg/100 pari

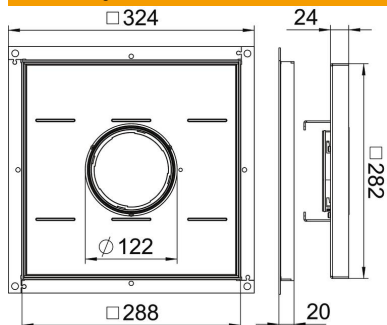
Tehnicki list

Podna kutija za velika opterećenja za tubus, RKFSL, nominalna veličina 250-3

Broj artikla: 7409522



Dimenzije



Dimenzija A	324 mm
Dimenzija B	288 mm
Dimenzija C	282 mm
Dimenzija h	20 mm

Tehnički podaci

Varijanta izlaza za provodnik	Upusni tubus
Pogoduje za ugradnju u duple podove	da
Pogoduje za ugradnju u ošupljene podove	da
Pogodan za	Ugradnja kutije podnog razvoda
Odgovara za podno kućište	250
Dužina ugradne dimenzije	290 mm
Vrsta zaštite (IP) u korišćenom stanju	IP20
Vrsta zaštite (IP) u nekorišćenom stanju	IP44
Stepen zaštite IK-kod	IK10
Varijanta za velika opterećenja	da
Klasa za velika opterećenja	20 kN (OBO SL2)
Debljina podne obloge	14 mm