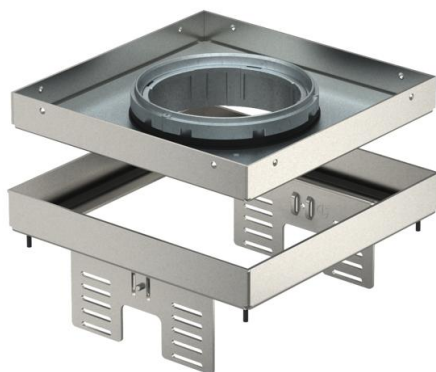


Tehnicki list

Metalne podne kutije sa nivelacijom za Tubus, RKFNUZD3,
nerđajući čelik
Broj artikla: 7409372



Metalna podna kutija sa šinama za nivelaciju, nominalne veličine 4, za tubus, za ugradnju instalacionih uređaja u podove sa suvim ili mokrim održavanjem u unutrašnjim oblastima, za montažu u kutije UZD250-3 ili UZD350-3, u spoju sa po jednim montažnim poklopcem DUG../4 ili u UGD250-3/4 ili UGD350-3/4. Montira se pomoću nosača za izravnavanje (naručite posebno) u aluminijumski profil rama podnih kućišta.

Metalne podne kutije sa nivelacijom i tubusom, 2-kanalne. Mogu da se instaliraju 2 poklopca APMT2. Za ugradnju 2 univerzalna nosača UT3 za 4 pojedinačna instalaciona uređaja sa nosećim prstenom/lukom ili 6 Modul 45 uređaja.



A2 Oplemenjeni čelik, nerđajući 1.4301

Matični podaci

Broj artikla	7409372
Tip	RKFN2 UZD3 4VS20
Oznaka 1	Podna kutija sa stopicama
Oznaka 2	za tubus
Proizvođač	OBO
Dimenzija	200x200mm
Materijal	plemeniti čelik, nerđajući 1.4301
Najmanja prodajna jedinica	1
Jedinica količine	Komad
Težina	197 kg
Jedinica težine	kg/100 pari

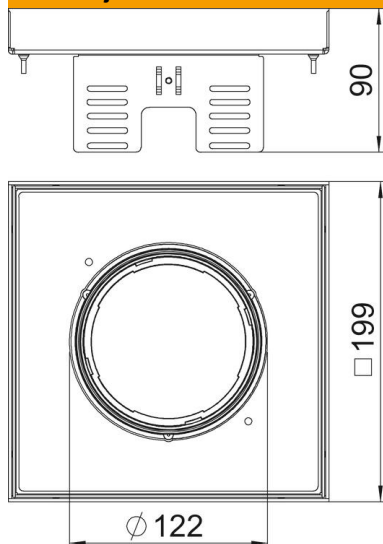
Tehnicki list

Metalne podne kutije sa nivelacijom za Tubus, RKFNUZD3,
nerđajući čelik

Broj artikla: 7409372



Dimenzije



Dužina	199 mm
Širina	199 mm
Visina	90 mm
Dimenzija h	90 mm

Tehnički podaci

Broj uređaja koji mogu da se ugrade	6
Broj izlaza za provodnike	1
Varijanta	kvadratno
Varijanta izlaza za provodnik	Upusni tubus
Održavanje poda	mokro
Odvojivo	da
Visina poda min.	105 mm
Pogoduje za ugradnju u duple podove	da
Pogoduje za ugradnju u ošupljene podove	da
Odgovara za podno kućište	250/350
Nosač uređaja za montažu kutija za uređaje	ne
Dužina ugradne dimenzije	201 mm
Nominalna veličina za ugradne jedinice	4
Vrsta zaštite (IP) u korišćenom stanju	IP20
Vrsta zaštite (IP) u nekorišćenom stanju	IP40
Stepen zaštite IK-kod	IK10
Varijanta za velika opterećenja	ne
Tip ugradnog sistema	UT3
Vertikalno opterećenje, velika površina	do 5.000 N
Dozvole	VDE
Debljina podne obloge	20 mm